

CATÁLOGO

CATÁLOGO

**Una alternativa
real de luz.**

bluzco.mx



BLUZCO.
BLUZCO.

20/
24 EDICIÓN

FABRICAMOS LUMINARIOS PARA EXTERIOR.

En Bluzco utilizamos principalmente aluminio 100%, extruido y maquinado, así como Acero inoxidable T-304 para la fabricación de nuestros luminarios.

Existen dos acabados en aluminio, natural y negro, para el acero inoxidable se utiliza Acabado natural.

Utilizamos LEDs de las marcas Luxeon, Samsung, Citizen, en sus versiones SMD y COB.

INFORMACIÓN Y COTIZACIONES:



info@bluzco.mx



[@Bluzco](https://www.facebook.com/Bluzco)



[@Bluzco.mx](https://www.instagram.com/Bluzco.mx)

| | |
|--|--------------|
| HERTZ: LUMINARIOS DE ACENTO | 4-7 |
| NEWTON: LUMINARIOS PARA EMPOTRAR | 8-10 |
| TESLA: LUMINARIOS DIRIGIBLES | 11-14 |
| EDISON: LUMINARIOS DIRIGIBLES | 15-19 |
| GALILEO: LUMINARIOS DE MURO | 20-22 |
| DA VINCI: LUMINARIOS DE MURO | 23-25 |
| FARADAY: LUMINARIOS PARA TECHO | 26-29 |
| VERNE: LUMINARIOS SUBACUÁTICOS | 30-32 |
| COUSTEAU: LUMINARIOS SUBACUÁTICOS | 33-34 |
| MARCONI: LUMINARIOS DE MURO | 35-36 |
| SAGAN: LUMINARIOS TIPO POSTE | 37-39 |
| LENZ: LUMINARIOS TIPO POSTE | 40-44 |
| CURIE: LUMINARIOS TIPO POSTE | 45-46 |
| MAXWELL: LUMINARIOS DE MURO | 47-48 |
| WALL-E: LUMINARIOS DE ACENTO | 49-50 |
| KIRCHHOFF: LUMINARIOS DIRIGIBLES | 51-52 |
| PLANCK: LUMINARIOS DIRIGIBLES | 53-55 |
| FANTASMA: LUMINARIOS DE PISO | 56-57 |
| EMER: LUMINARIOS DE EMERGENCIA | 58-59 |



HERTZ

HERTZ

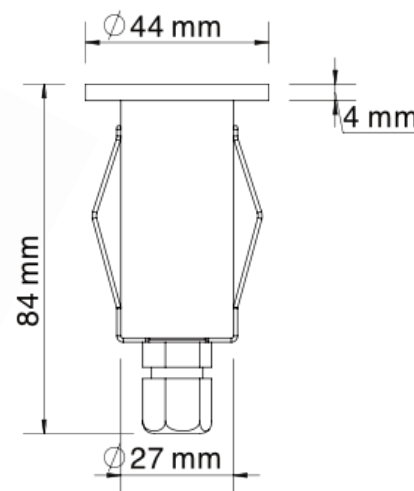
Luminarios de acento.



HERTZ 1

| COLOR | FLUJO | POTENCIA |
|-----------|-------|----------|
| LED | (Lm) | (Watts) |
| ÁMBAR | 75 | 1.2 |
| ROJO | 27 | 1.0 |
| AZUL | 24 | 1.2 |
| VERDE | 61 | 1.2 |
| B. CÁLIDO | 120 | 1.6 |
| B. FRÍO | 130 | 1.6 |

LED LUXEON
1 LED
90-277 VAC
FACTOR DE POTENCIA FP 0.85
ÍNDICE DE PROTECCIÓN IP 65



Cuerpo de aluminio anodizado/ Tornillería de acero inoxidable.

VARIACIONES ELEGIBLES:

COLOR LED:

A=ÁMBAR R=ROJO G=VERDE B=AZUL C=BLANCO FRÍO W=BLANCO CÁLIDO

VOLTAJE:

1=90-277v 2=12v 3=ATENUABLE 127v 4=ATENUABLE 220v 5=127v

ÓPTICA:

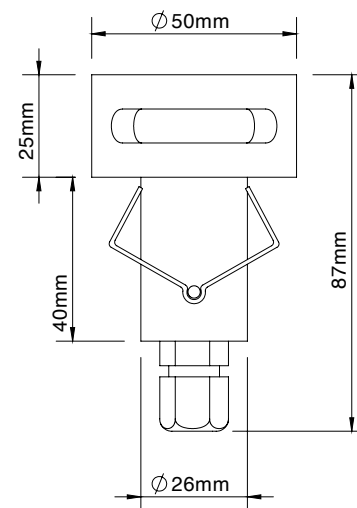
D=10° T= 30° S= 60°

ACABADO: A= ANODIZADO NATURAL N=ANODIZADO NEGRO I=ACERO INOXIDABLE (SOBRE PEDIDO)

HERTZ R

| COLOR | FLUJO | POTENCIA |
|-----------|-------|----------|
| LED | (Lm) | (Watts) |
| ÁMBAR | 75 | 1.2 |
| ROJO | 27 | 1.0 |
| AZUL | 24 | 1.2 |
| VERDE | 61 | 1.2 |
| B. CÁLIDO | 120 | 1.6 |
| B. FRÍO | 130 | 1.6 |

LED LUXEON
1 LED
90-277 VAC
FACTOR DE POTENCIA FP 0.85
ÍNDICE DE PROTECCIÓN IP 65



Cuerpo de aluminio anodizado/ Tornillería de acero inoxidable.

VARIACIONES ELEGIBLES:

COLOR LED:

A=ÁMBAR R=ROJO G=VERDE B=AZUL C=BLANCO FRÍO W=BLANCO CÁLIDO

VOLTAJE:

1=90-277v 2=12v 3=ATENUABLE 127v 4=ATENUABLE 220v 5=127v

ÓPTICA:

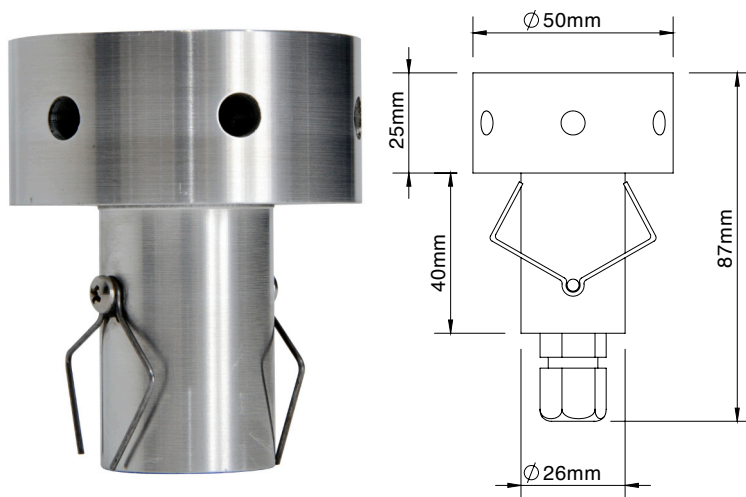
D=10° T= 30° S= 60°

ACABADO: A= ANODIZADO NATURAL N=ANODIZADO NEGRO I=ACERO INOXIDABLE (SOBRE PEDIDO)

HERTZ E

| COLOR | FLUJO | POTENCIA |
|-----------|-------|----------|
| LED | (Lm) | (Watts) |
| ÁMBAR | 75 | 1.2 |
| ROJO | 27 | 1.0 |
| AZUL | 24 | 1.2 |
| VERDE | 61 | 1.2 |
| B. CÁLIDO | 120 | 1.6 |
| B. FRÍO | 130 | 1.6 |

LED LUXEON
1 LED
90-277 VAC
FACTOR DE POTENCIA FP 0.85
ÍNDICE DE PROTECCIÓN IP 65



Cuerpo de aluminio anodizado/ Tornillería de acero inoxidable.

VARIACIONES ELEGIBLES:

COLOR LED:

A=ÁMBAR R=ROJO G=VERDE B=AZUL C=BLANCO FRÍO W=BLANCO CÁLIDO

VOLTAJE:

1=90-277v 2=12v 3=ATENUABLE 127v 4=ATENUABLE 220v 5=127v

ÓPTICA:

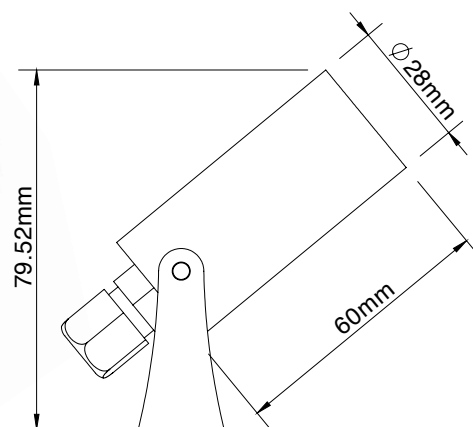
D=10° T= 30° S= 60°

ACABADO: A= ANODIZADO NATURAL N=ANODIZADO NEGRO I=ACERO INOXIDABLE (SOBRE PEDIDO)

HERTZ Y

| COLOR | FLUJO | POTENCIA |
|-----------|-------|----------|
| LED | (Lm) | (Watts) |
| ÁMBAR | 75 | 1.2 |
| ROJO | 27 | 1.0 |
| AZUL | 24 | 1.2 |
| VERDE | 61 | 1.2 |
| B. CÁLIDO | 120 | 1.6 |
| B. FRÍO | 130 | 1.6 |

LED LUXEON
1 LED
90-277 VAC
FACTOR DE POTENCIA FP 0.85
ÍNDICE DE PROTECCIÓN IP 65



Cuerpo de aluminio anodizado/ Tornillería de acero inoxidable.

VARIACIONES ELEGIBLES:

COLOR LED:

A=ÁMBAR R=ROJO G=VERDE B=AZUL C=BLANCO FRÍO W=BLANCO CÁLIDO

VOLTAJE:

1=90-277v 2=12v 3=ATENUABLE 127v 4=ATENUABLE 220v 5=127v

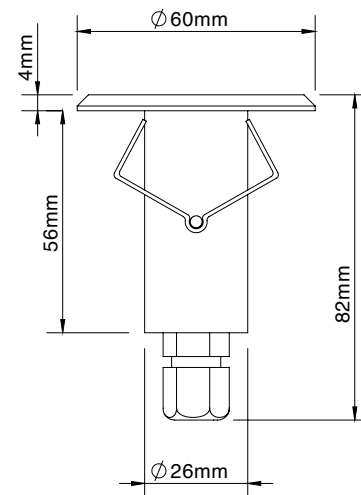
ÓPTICA:

D=10° T= 30° S= 60°

ACABADO: A= ANODIZADO NATURAL N=ANODIZADO NEGRO I=ACERO INOXIDABLE (SOBRE PEDIDO)

HERTZ G

| COLOR | FLUJO | POTENCIA |
|-----------|-------|----------|
| LED | (Lm) | (Watts) |
| ÁMBAR | 75 | 1.2 |
| ROJO | 27 | 1.0 |
| AZUL | 24 | 1.2 |
| VERDE | 61 | 1.2 |
| B. CÁLIDO | 120 | 1.6 |
| B. FRÍO | 130 | 1.6 |



LED LUXEON
1 LED
90-277 VAC
FACTOR DE POTENCIA FP 0.85
ÍNDICE DE PROTECCIÓN IP 65

Cuerpo de aluminio anodizado/ Tornillería de acero inoxidable.

VARIACIONES ELEGIBLES:

COLOR LED:

A=ÁMBAR R=ROJO G=VERDE B=AZUL C=BLANCO FRÍO W=BLANCO CÁLIDO

VOLTAJE:

1=90-277v 2=12v 3=ATENUABLE 127v 4=ATENUABLE 220v 5=127v

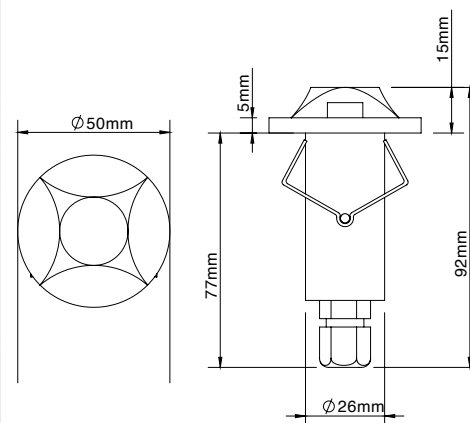
ÓPTICA:

D=10° T= 30° S= 60°

ACABADO: A= ANODIZADO NATURAL N=ANODIZADO NEGRO I=ACERO INOXIDABLE (SOBRE PEDIDO)

HERTZ F

| COLOR | FLUJO | POTENCIA |
|-----------|-------|----------|
| LED | (Lm) | (Watts) |
| ÁMBAR | 75 | 1.2 |
| ROJO | 27 | 1.0 |
| AZUL | 24 | 1.2 |
| VERDE | 61 | 1.2 |
| B. CÁLIDO | 120 | 1.6 |
| B. FRÍO | 130 | 1.6 |



LED LUXEON
1 LED
90-277 VAC
FACTOR DE POTENCIA FP 0.85
ÍNDICE DE PROTECCIÓN IP 65

Cuerpo de aluminio anodizado/ Tornillería de acero inoxidable.

VARIACIONES ELEGIBLES:

COLOR LED:

A=ÁMBAR R=ROJO G=VERDE B=AZUL C=BLANCO FRÍO W=BLANCO CÁLIDO

VOLTAJE:

1=90-277v 2=12v 3=ATENUABLE 127v 4=ATENUABLE 220v 5=127v

ÓPTICA:

D=10° T= 30° S= 60°

ACABADO: A= ANODIZADO NATURAL N=ANODIZADO NEGRO I=ACERO INOXIDABLE (SOBRE PEDIDO)



NEWTON

NEWTON

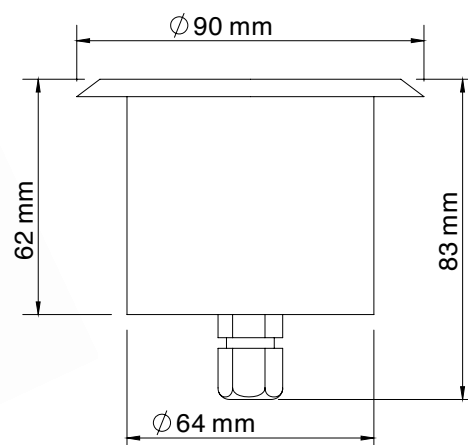
Luminarios para empotrar.



NEWTON 4

| COLOR | FLUJO | POTENCIA |
|-----------|-------|----------|
| LED | (Lm) | (Watts) |
| ÁMBAR | 384 | 4.0 |
| ROJO | 136 | 3.0 |
| AZUL | 128 | 4.0 |
| VERDE | 376 | 4.0 |
| B. CÁLIDO | 472 | 4.0 |
| B. FRÍO | 496 | 4.0 |
| RGBC(12v) | 374 | 9.6 |

LED LUXEON
8 LED
90-277 VAC
FACTOR DE POTENCIA FP 0.85
ÍNDICE DE PROTECCIÓN IP 65



Cuerpo de aluminio anodizado/ Tornillería de acero inoxidable.

VARIACIONES ELEGIBLES:

COLOR LED:

A=ÁMBAR R=ROJO G=VERDE B=AZUL C=BLANCO FRÍO W=BLANCO CÁLIDO D=RGBC

VOLTAJE:

1=90-277v 2=12v 3=ATENUABLE 127v 4=ATENUABLE 220v 5=127v 6=CONTROLADOR

ÓPTICA:

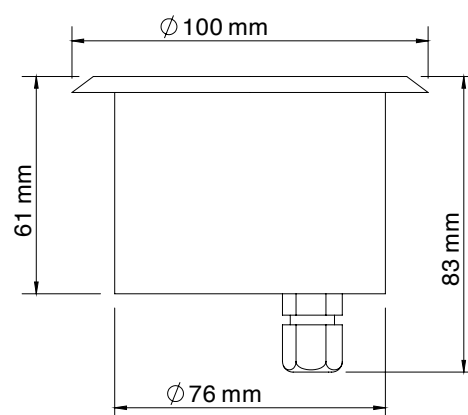
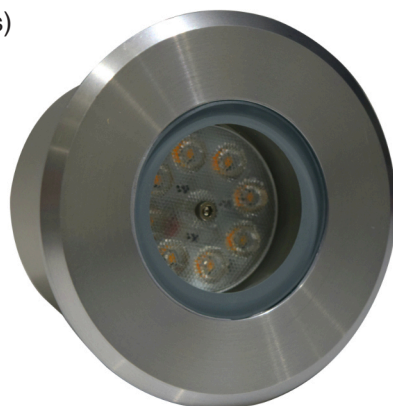
D=10° T= 30° S= 60°

ACABADO: A= ANODIZADO NATURAL N=ANODIZADO NEGRO I=ACERO INOXIDABLE (SOBRE PEDIDO)

NEWTON 8

| COLOR | FLUJO | POTENCIA |
|-----------|-------|----------|
| LED | (Lm) | (Watts) |
| ÁMBAR | 600 | 5.94 |
| ROJO | 216 | 4.35 |
| AZUL | 192 | 5.80 |
| VERDE | 488 | 6.10 |
| B. CÁLIDO | 1364 | 9.50 |
| B. FRÍO | 1303 | 8.70 |
| RGBC(12v) | 374 | 9.60 |

LED LUXEON
8 LED
90-277 VAC
FACTOR DE POTENCIA FP 0.85
ÍNDICE DE PROTECCIÓN IP 65



Cuerpo de aluminio anodizado/ Tornillería de acero inoxidable.

VARIACIONES ELEGIBLES:

COLOR LED:

A=ÁMBAR R=ROJO G=VERDE B=AZUL C=BLANCO FRÍO W=BLANCO CÁLIDO D=RGBC

VOLTAJE:

1=90-277v 2=12v 3=ATENUABLE 127v 4=ATENUABLE 220v 5=127v 6=CONTROLADOR

ÓPTICA:

D=10° T= 30° S= 60°

ACABADO: A= ANODIZADO NATURAL N=ANODIZADO NEGRO I=ACERO INOXIDABLE (SOBRE PEDIDO)

NEWTON 9

| COLOR | FLUJO | POTENCIA |
|-----------|-------|----------|
| LED | (Lm) | (Watts) |
| ÁMBAR | 900 | 9.0 |
| ROJO | 324 | 7.0 |
| AZUL | 288 | 9.0 |
| VERDE | 732 | 9.0 |
| B. CÁLIDO | 1584 | 13.0 |
| B. FRÍO | 1656 | 13.0 |
| RGBC(12v) | 561 | 9.6 |

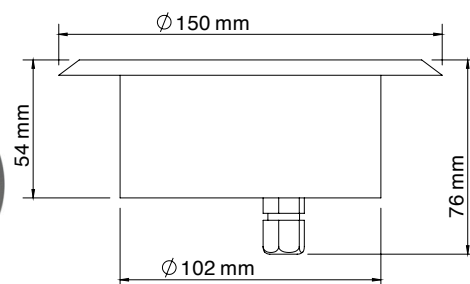
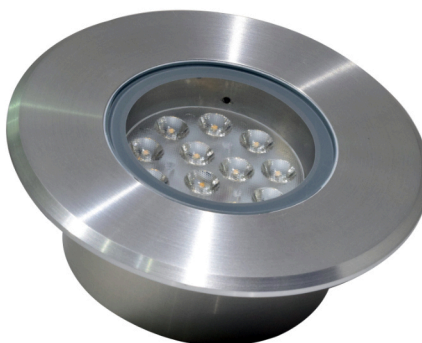
LED LUXEON

12 LED

90-277 VAC

FACTOR DE POTENCIA FP 0.85

ÍNDICE DE PROTECCIÓN IP 65



Cuerpo de aluminio anodizado/ Tornillería de acero inoxidable.

VARIACIONES ELEGIBLES:

COLOR LED:

A=ÁMBAR R=ROJO G=VERDE B=AZUL C=BLANCO FRÍO W=BLANCO CÁLIDO D=RGBC

VOLTAJE:

1=90-277v 2=12v 3=ATENUABLE 127v 4=ATENUABLE 220v 5=127v 6=CONTROLADOR

ÓPTICA:

D=10° T= 30° S= 60°

ACABADO: A= ANODIZADO NATURAL N=ANODIZADO NEGRO I=ACERO INOXIDABLE (SOBRE PEDIDO)

NEWTON 12

| COLOR | FLUJO | POTENCIA |
|-----------|-------|----------|
| LED | (Lm) | (Watts) |
| ÁMBAR | 1800 | 15.0 |
| ROJO | 648 | 13.0 |
| AZUL | 576 | 15.0 |
| VERDE | 1464 | 15.0 |
| B. CÁLIDO | 1800 | 15.0 |
| B. FRÍO | 1950 | 15.0 |
| RGBC(12v) | 1122 | 19.2 |

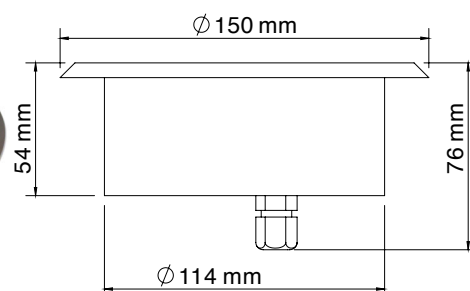
LED LUXEON

24 LED

90-277 VAC

FACTOR DE POTENCIA FP 0.85

ÍNDICE DE PROTECCIÓN IP 65



Cuerpo de aluminio anodizado/ Tornillería de acero inoxidable.

VARIACIONES ELEGIBLES:

COLOR LED:

A=ÁMBAR R=ROJO G=VERDE B=AZUL C=BLANCO FRÍO W=BLANCO CÁLIDO D=RGBC

VOLTAJE:

1=90-277v 2=12v 3=ATENUABLE 127v 4=ATENUABLE 220v 5=127v 6=CONTROLADOR

ÓPTICA:

D=10° T= 30° S= 60°

ACABADO: A= ANODIZADO NATURAL N=ANODIZADO NEGRO I=ACERO INOXIDABLE (SOBRE PEDIDO)



TESLA

TESLA

Luminarios dirigibles.



TESLA 4

| COLOR | FLUJO | POTENCIA |
|-----------|-------|----------|
| LED | (Lm) | (Watts) |
| ÁMBAR | 384 | 4.0 |
| ROJO | 136 | 3.0 |
| AZUL | 128 | 4.0 |
| VERDE | 376 | 4.0 |
| B. CÁLIDO | 472 | 4.0 |
| B. FRÍO | 496 | 4.0 |
| RGBC(12v) | 374 | 9.6 |

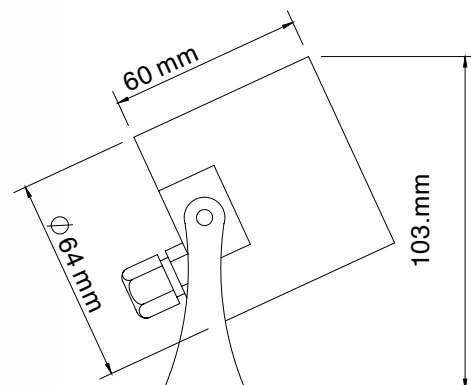
LED LUXEON

8 LED

100-277 VAC

FACTOR DE POTENCIA FP 0.85

ÍNDICE DE PROTECCIÓN IP 65



Cuerpo de aluminio anodizado/ Tornillería de acero inoxidable.

VARIACIONES ELEGIBLES:

COLOR LED:

A=ÁMBAR R=ROJO G=VERDE B=AZUL C=BLANCO FRÍO W=BLANCO CÁLIDO D=RGBC

VOLTAJE:

1=100-277v 2=12v 3=ATENUABLE 127v 4=ATENUABLE 220v 5=127v 6=CONTROLADOR

ÓPTICA:

D=10° T= 30° S= 60°

ACABADO: A= ANODIZADO NATURAL N=ANODIZADO NEGRO I=ACERO INOXIDABLE (SOBRE PEDIDO)

| COLOR | FLUJO | POTENCIA |
|-----------|-------|----------|
| LED | (Lm) | (Watts) |
| ÁMBAR | 600 | 5.94 |
| ROJO | 216 | 4.35 |
| AZUL | 192 | 5.80 |
| VERDE | 488 | 6.10 |
| B. CÁLIDO | 1364 | 9.50 |
| B. FRÍO | 1303 | 8.70 |
| RGBC(12v) | 374 | 9.60 |

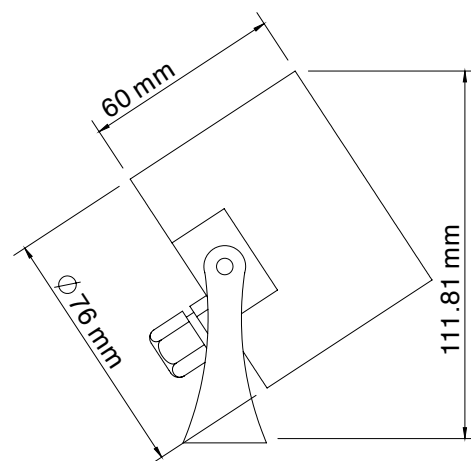
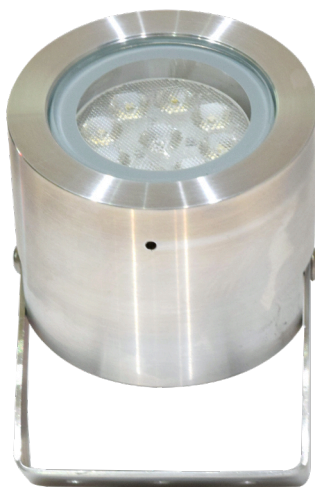
LED LUXEON

8 LED

100-277 VAC

FACTOR DE POTENCIA FP 0.85

ÍNDICE DE PROTECCIÓN IP 65



Cuerpo de aluminio anodizado/ Tornillería de acero inoxidable.

VARIACIONES ELEGIBLES:

COLOR LED:

A=ÁMBAR R=ROJO G=VERDE B=AZUL C=BLANCO FRÍO W=BLANCO CÁLIDO D=RGBC

VOLTAJE:

1=100-277v 2=12v 3=ATENUABLE 127v 4=ATENUABLE 220v 5=127v 6=CONTROLADOR

ÓPTICA:

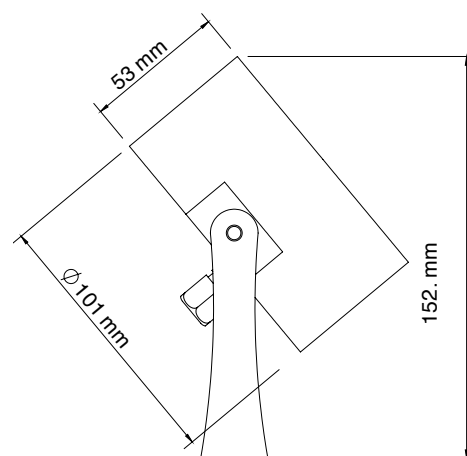
D=10° T= 30° S= 60°

ACABADO: A= ANODIZADO NATURAL N=ANODIZADO NEGRO I=ACERO INOXIDABLE (SOBRE PEDIDO)

TESLA 9

| COLOR | FLUJO | POTENCIA |
|-----------|-------|----------|
| LED | (Lm) | (Watts) |
| ÁMBAR | 900 | 9.0 |
| ROJO | 324 | 7.0 |
| AZUL | 288 | 9.0 |
| VERDE | 732 | 9.0 |
| B. CÁLIDO | 1584 | 13.0 |
| B. FRÍO | 1656 | 13.0 |
| RGBC(12v) | 561 | 9.6 |

LED LUXEON
12 LED
100-277 VAC
FACTOR DE POTENCIA FP 0.85
ÍNDICE DE PROTECCIÓN IP 65



Cuerpo de aluminio anodizado/ Tornillería de acero inoxidable.

VARIACIONES ELEGIBLES:

COLOR LED:

A=ÁMBAR R=ROJO G=VERDE B=AZUL C=BLANCO FRÍO W=BLANCO CÁLIDO D=RGBC

VOLTAJE:

1=100-277v 2=12v 3=ATENUABLE 127v 4=ATENUABLE 220v 5=127v 6=CONTROLADOR

ÓPTICA:

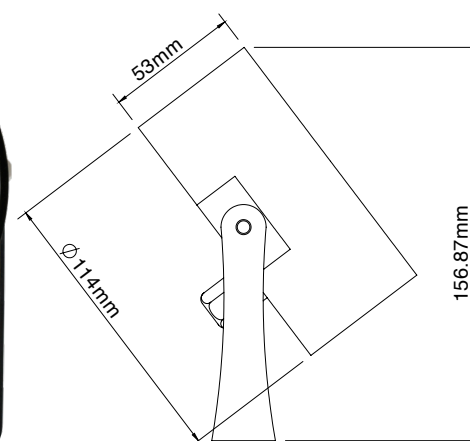
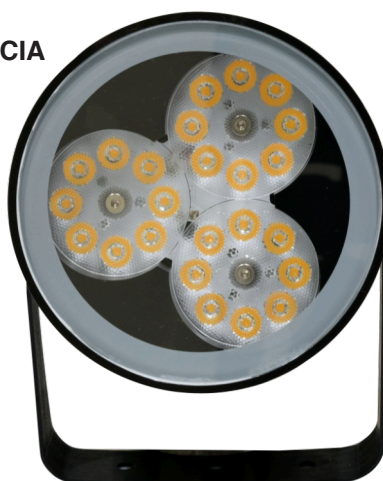
D=10° T= 30° S= 60°

ACABADO: A= ANODIZADO NATURAL N=ANODIZADO NEGRO I=ACERO INOXIDABLE (SOBRE PEDIDO)

TESLA 12

| COLOR | FLUJO | POTENCIA |
|-----------|-------|----------|
| LED | (Lm) | (Watts) |
| ÁMBAR | 1800 | 15.0 |
| ROJO | 648 | 13.0 |
| AZUL | 576 | 15.0 |
| VERDE | 1464 | 15.0 |
| B. CÁLIDO | 1800 | 15.0 |
| B. FRÍO | 1950 | 15.0 |
| RGBC(12v) | 1122 | 19.2 |

LED LUXEON
24 LED
100-277 VAC
FACTOR DE POTENCIA FP 0.85
ÍNDICE DE PROTECCIÓN IP 65



Cuerpo de aluminio anodizado/ Tornillería de acero inoxidable.

VARIACIONES ELEGIBLES:

COLOR LED:

A=ÁMBAR R=ROJO G=VERDE B=AZUL C=BLANCO FRÍO W=BLANCO CÁLIDO D=RGBC

VOLTAJE:

1=100-277v 2=12v 3=ATENUABLE 127v 4=ATENUABLE 220v 5=127v 6=CONTROLADOR

ÓPTICA:

D=10° T= 30° S= 60°

ACABADO: A= ANODIZADO NATURAL N=ANODIZADO NEGRO I=ACERO INOXIDABLE (SOBRE PEDIDO)

TESLA 24

| COLOR | FLUJO | POTENCIA |
|-----------|-------|----------|
| LED | (Lm) | (Watts) |
| ÁMBAR | 2064 | 16.2 |
| ROJO | 744 | 15.0 |
| AZUL | 662 | 16.2 |
| VERDE | 1680 | 16.2 |
| B. CÁLIDO | 2520 | 21.0 |
| B. FRÍO | 2730 | 21.0 |
| RGBC(12v) | 1122 | 19.2 |

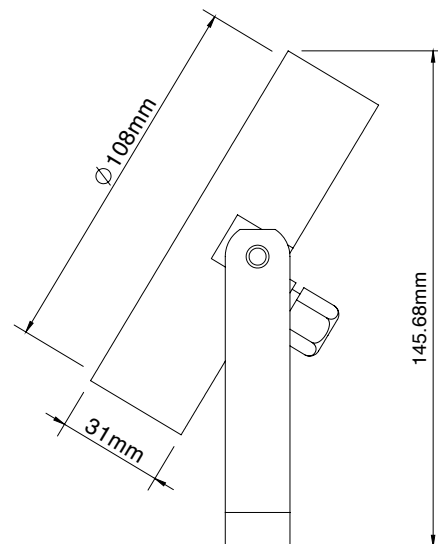
LED LUXEON

24 LED

100-277 VAC

FACTOR DE POTENCIA FP 0.85

ÍNDICE DE PROTECCIÓN IP 65



Cuerpo de aluminio anodizado/ Tornillería de acero inoxidable.

VARIACIONES ELEGIBLES:**COLOR LED:**

A=ÁMBAR R=ROJO G=VERDE B=AZUL C=BLANCO FRÍO W=BLANCO CÁLIDO D=RGBC

VOLTAJE:

1=100-277v 2=12v 3=ATENUABLE 127v 4=ATENUABLE 220v 5=127v 6=CONTROLADOR

ÓPTICA:

D=10° T= 30° S= 60°

ACABADO: A= ANODIZADO NATURAL N=ANODIZADO NEGRO I=ACERO INOXIDABLE (SOBRE PEDIDO)



EDISON

EDISON

Luminarios dirigibles.

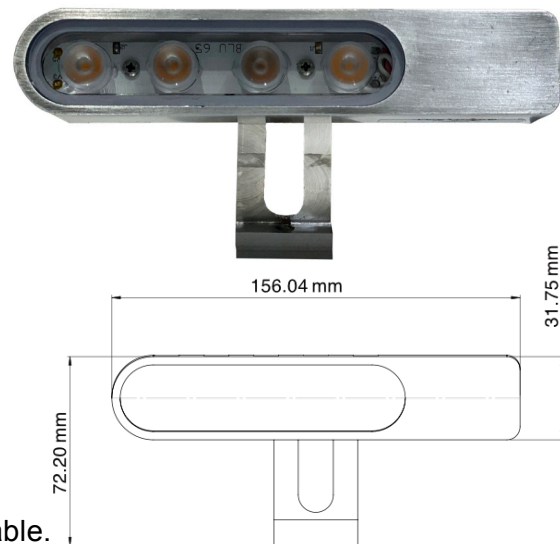


EDISON 4

| COLOR | FLUJO | POTENCIA |
|-----------|-------|----------|
| LED | (Lm) | (Watts) |
| ÁMBAR | 384 | 4.0 |
| ROJO | 136 | 3.0 |
| AZUL | 128 | 4.0 |
| VERDE | 376 | 4.0 |
| B. CÁLIDO | 472 | 4.0 |
| B. FRÍO | 496 | 4.0 |
| RGBC(12v) | 374 | 9.6 |

LED LUXEON
 4 LED
 90-277 VAC
 FACTOR DE POTENCIA FP 0.85
 ÍNDICE DE PROTECCIÓN IP 65

Cuerpo de aluminio anodizado/ Tornillería de acero inoxidable.



VARIACIONES ELEGIBLES:

COLOR LED:

A=ÁMBAR R=ROJO G=VERDE B=AZUL C=BLANCO FRÍO W=BLANCO CÁLIDO D=RGBC

VOLTAJE:

1=90-277v 2=12v 3=ATENUABLE 127v 4=ATENUABLE 220v 5=127v 6=CONTROLADOR

ÓPTICA:

D=10° T= 30° S= 60°

ACABADO: A= ANODIZADO NATURAL N=ANODIZADO NEGRO I=ACERO INOXIDABLE (SOBRE PEDIDO)

EDISON 5 DIRIGIBLE

| COLOR | FLUJO | POTENCIA |
|-----------|-------|----------|
| LED | (Lm) | (Watts) |
| ÁMBAR | 375 | 6.2 |
| ROJO | 135 | 5.3 |
| AZUL | 120 | 6.2 |
| VERDE | 305 | 6.2 |
| B. CÁLIDO | 600 | 6.2 |
| B. FRÍO | 650 | 6.2 |

LED LUXEON
 5 LED
 90-277 VAC
 FACTOR DE POTENCIA FP 0.85
 ÍNDICE DE PROTECCIÓN IP 65

Cuerpo de aluminio anodizado/ Tornillería de acero inoxidable.



VARIACIONES ELEGIBLES:

COLOR LED:

A=ÁMBAR R=ROJO G=VERDE B=AZUL C=BLANCO FRÍO W=BLANCO CÁLIDO

VOLTAJE:

1=90-277v 2=12v 3=ATENUABLE 127v 4=ATENUABLE 220v 5=127v

ÓPTICA:

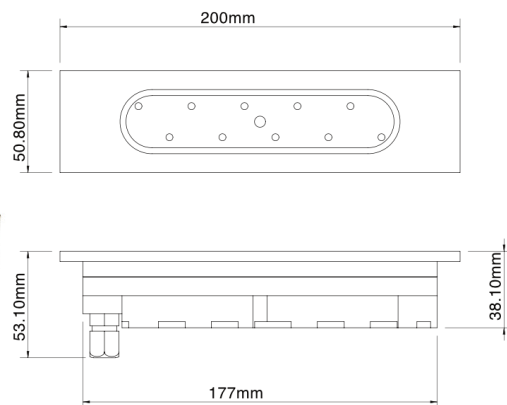
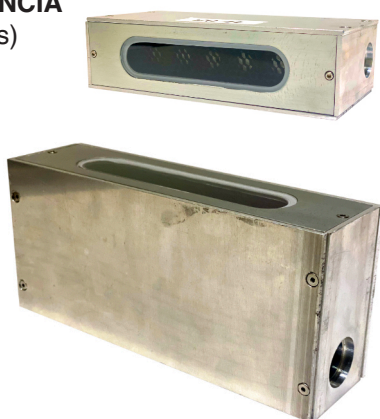
D=10° T= 30° S= 60°

ACABADO: A= ANODIZADO NATURAL N=ANODIZADO NEGRO I=ACERO INOXIDABLE (SOBRE PEDIDO)

**EDISON 5
EMPOTRAR**

| COLOR | FLUJO | POTENCIA |
|-----------|-------|----------|
| LED | (Lm) | (Watts) |
| ÁMBAR | 375 | 6.2 |
| ROJO | 135 | 5.3 |
| AZUL | 120 | 6.2 |
| VERDE | 305 | 6.2 |
| B. CÁLIDO | 600 | 6.2 |
| B. FRÍO | 650 | 6.2 |

LED LUXEON
5 LED
90-277 VAC
FACTOR DE POTENCIA FP 0.85
ÍNDICE DE PROTECCIÓN IP 65



Cuerpo de aluminio anodizado/ Tornillería de acero inoxidable.

VARIACIONES ELEGIBLES:

COLOR LED:

A=ÁMBAR R=ROJO G=VERDE B=AZUL C=BLANCO FRÍO W=BLANCO CÁLIDO

VOLTAJE:

1=90-277v 2=12v 3=ATENUABLE 127v 4=ATENUABLE 220v 5=127v

ÓPTICA:

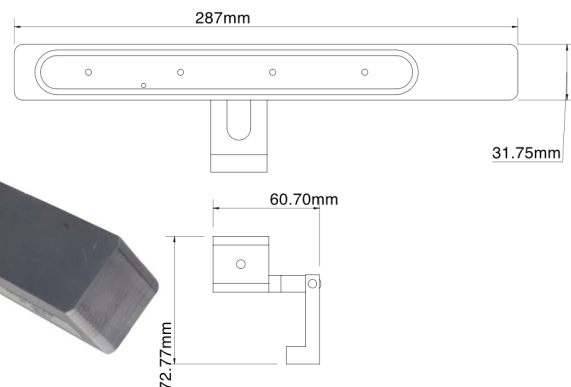
D=10° T= 30° S= 60°

ACABADO: A= ANODIZADO NATURAL N=ANODIZADO NEGRO I=ACERO INOXIDABLE (SOBRE PEDIDO)

EDISON 8

| COLOR | FLUJO | POTENCIA |
|-----------|-------|----------|
| LED | (Lm) | (Watts) |
| ÁMBAR | 600 | 5.94 |
| ROJO | 216 | 4.35 |
| AZUL | 192 | 5.80 |
| VERDE | 488 | 6.10 |
| B. CÁLIDO | 1364 | 9.50 |
| B. FRÍO | 1303 | 8.70 |
| RGBC(12v) | 374 | 9.60 |

LED LUXEON
8 LED
90-277 VAC
FACTOR DE POTENCIA FP 0.85
ÍNDICE DE PROTECCIÓN IP 65



Cuerpo de aluminio anodizado/ Tornillería de acero inoxidable.

VARIACIONES ELEGIBLES:

COLOR LED:

A=ÁMBAR R=ROJO G=VERDE B=AZUL C=BLANCO FRÍO W=BLANCO CÁLIDO D=RGBC

VOLTAJE:

1=90-277v 2=12v 3=ATENUABLE 127v 4=ATENUABLE 220v 5=127v 6=CONTROLADOR

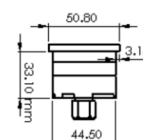
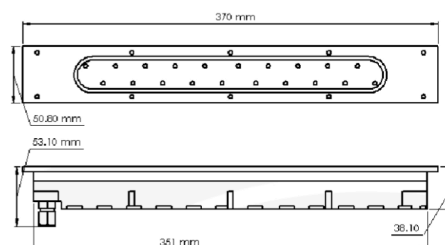
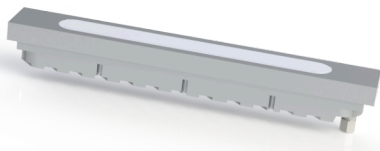
ÓPTICA:

D=10° T= 30° S= 60°

ACABADO: A= ANODIZADO NATURAL N=ANODIZADO NEGRO I=ACERO INOXIDABLE (SOBRE PEDIDO)

EDISON 10 EMPOTRAR

| COLOR | FLUJO | POTENCIA |
|-----------|-------|----------|
| LED | (Lm) | (Watts) |
| ÁMBAR | 750 | 8.1 |
| ROJO | 270 | 7.6 |
| AZUL | 240 | 8.1 |
| VERDE | 610 | 8.1 |
| B. CÁLIDO | 1200 | 11.6 |
| B. FRÍO | 1300 | 11.6 |



LED LUXEON
10 LED
100-277 VAC
FACTOR DE POTENCIA FP 0.85
ÍNDICE DE PROTECCIÓN IP 65

Cuerpo de aluminio anodizado/ Tornillería de acero inoxidable.

VARIACIONES ELEGIBLES:

COLOR LED:

A=ÁMBAR R=ROJO G=VERDE B=AZUL C=BLANCO FRÍO W=BLANCO CÁLIDO

VOLTAJE:

1=90-277v 2=12v 3=ATENUABLE 127v 4=ATENUABLE 220v 5=127v

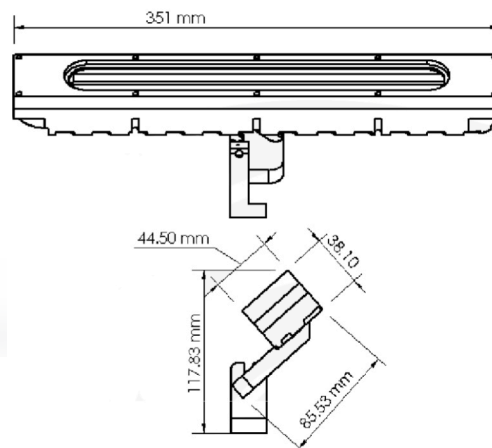
ÓPTICA:

D=10° T= 30° S= 60°

ACABADO: A= ANODIZADO NATURAL N=ANODIZADO NEGRO I=ACERO INOXIDABLE (SOBRE PEDIDO)

EDISON 10 DIRIGIBLE

| COLOR | FLUJO | POTENCIA |
|-----------|-------|----------|
| LED | (Lm) | (Watts) |
| ÁMBAR | 750 | 8.1 |
| ROJO | 270 | 7.6 |
| AZUL | 240 | 8.1 |
| VERDE | 610 | 8.1 |
| B. CÁLIDO | 1200 | 11.6 |
| B. FRÍO | 1300 | 11.6 |



LED LUXEON
10 LED
100-277 VAC
FACTOR DE POTENCIA FP 0.85
ÍNDICE DE PROTECCIÓN IP 65

Cuerpo de aluminio anodizado/ Tornillería de acero inoxidable.

VARIACIONES ELEGIBLES:

COLOR LED:

A=ÁMBAR R=ROJO G=VERDE B=AZUL C=BLANCO FRÍO W=BLANCO CÁLIDO

VOLTAJE:

1=90-277v 2=12v 3=ATENUABLE 127v 4=ATENUABLE 220v 5=127v

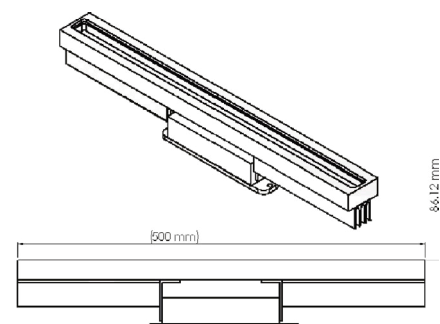
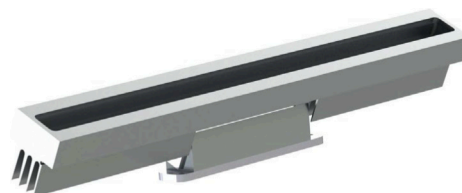
ÓPTICA:

D=10° T= 30° S= 60°

ACABADO: A= ANODIZADO NATURAL N=ANODIZADO NEGRO I=ACERO INOXIDABLE (SOBRE PEDIDO)

EDISON 28

| COLOR | FLUJO | POTENCIA |
|---------|-------|----------|
| LED | (Lm) | (Watts) |
| B. FRÍO | 3125 | 30.0 |



LED LUXEON
28 LED
90-277 VAC
FACTOR DE POTENCIA FP 0.85
ÍNDICE DE PROTECCIÓN IP 65

Cuerpo de aluminio anodizado/ Tornillería de acero inoxidable.

VARIACIONES ELEGIBLES:

COLOR LED:

C=BLANCO FRÍO

VOLTAJE:

1=90-277v 2=12v 3=ATENUABLE 127v 4=ATENUABLE 220v 5=127v

ÓPTICA:

15° 45°

ACABADO: A= ANODIZADO NATURAL N=ANODIZADO NEGRO I=ACERO INOXIDABLE (SOBRE PEDIDO)



GALILEO

GALILEO

Luminarios de muro.

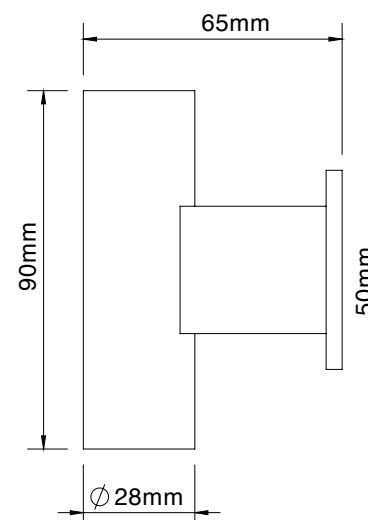
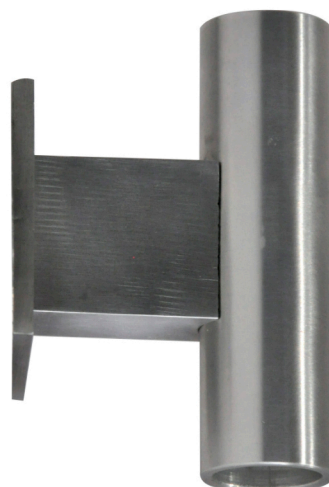


GALILEO 2



| COLOR | FLUJO | POTENCIA |
|-----------|-------|----------|
| LED | (Lm) | (Watts) |
| B. CÁLIDO | 240 | 2.4 |
| B. FRÍO | 260 | 2.4 |

LED LUXEON
2 LED
100-277 VAC
FACTOR DE POTENCIA FP 0.85
ÍNDICE DE PROTECCIÓN IP 65



Cuerpo de aluminio anodizado/ Tornillería de acero inoxidable.

VARIACIONES ELEGIBLES:

COLOR LED:

C=BLANCO FRÍO W=BLANCO CÁLIDO

VOLTAJE:

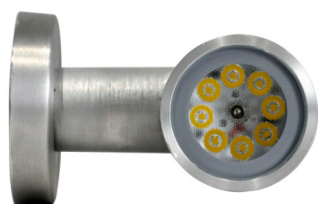
1=100-277v 2=12v 3=ATENUABLE 127v 4=ATENUABLE 220v 5=127v

ÓPTICA:

D=10° T= 30° S= 60°

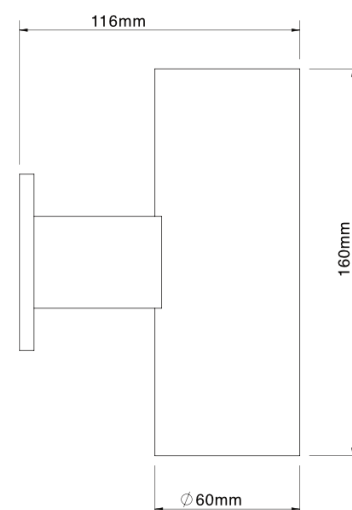
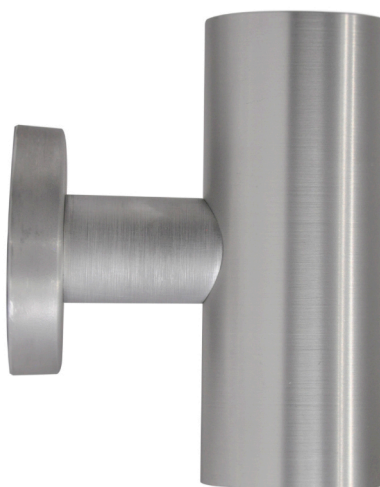
ACABADO: A= ANODIZADO NATURAL N=ANODIZADO NEGRO I=ACERO INOXIDABLE (SOBRE PEDIDO)

GALILEO 8



| COLOR | FLUJO | POTENCIA |
|-----------|-------|----------|
| LED | (Lm) | (Watts) |
| ÁMBAR | 768 | 9.0 |
| B. CÁLIDO | 1080 | 9.0 |
| B. FRÍO | 1170 | 9.0 |

LED LUXEON
16 LED
100-277 VAC
FACTOR DE POTENCIA FP 0.85
ÍNDICE DE PROTECCIÓN IP 65



Cuerpo de aluminio anodizado/ Tornillería de acero inoxidable.

VARIACIONES ELEGIBLES:

COLOR LED:

A=ÁMBAR C=BLANCO FRÍO W=BLANCO CÁLIDO

VOLTAJE:

1=100-277v 2=12v 3=ATENUABLE 127v 4=ATENUABLE 220v 5=127v

ÓPTICA:

D=10° T= 30° S= 60°

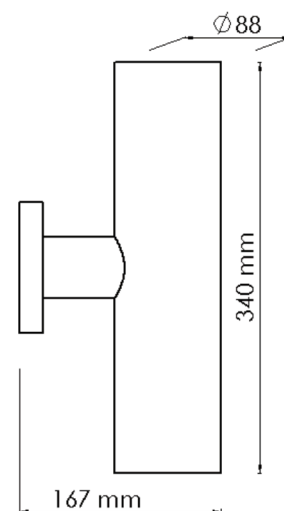
ACABADO: A= ANODIZADO NATURAL N=ANODIZADO NEGRO I=ACERO INOXIDABLE (SOBRE PEDIDO)

GALILEO 16



| COLOR LED | FLUJO (Lm) | POTENCIA (Watts) |
|-----------|------------|------------------|
| B. CÁLIDO | 2160 | 18.0 |
| B. FRÍO | 2340 | 18.0 |

LED LUXEON
 18 LED
 100-277 VAC
 FACTOR DE POTENCIA FP 0.85
 ÍNDICE DE PROTECCIÓN IP 65



Cuerpo de aluminio anodizado/ Tornillería de acero inoxidable.

VARIACIONES ELEGIBLES:

COLOR LED:

C=BLANCO FRÍO W=BLANCO CÁLIDO

VOLTAJE:

1=100-277v 2=12v 3=ATENUABLE 127v 4=ATENUABLE 220v 5=127v

ÓPTICA:

D=10° T= 30° S= 60°

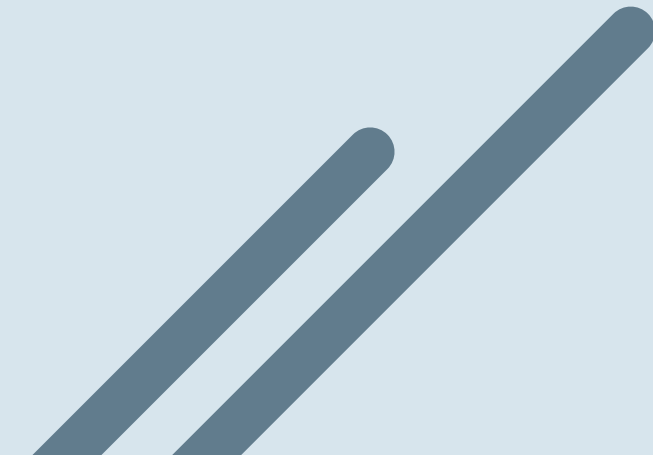
ACABADO: A= ANODIZADO NATURAL N=ANODIZADO NEGRO I=ACERO INOXIDABLE (SOBRE PEDIDO)



DA VINCI

DA VINCI

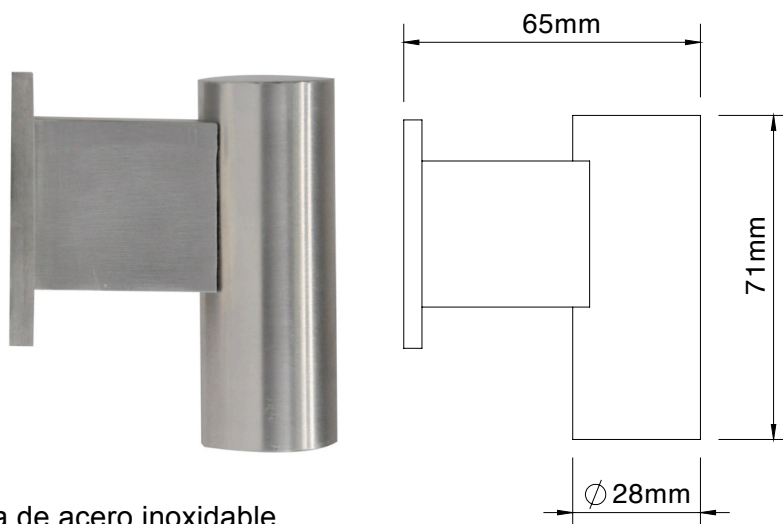
Luminarios de muro.



DA VINCI 1

| COLOR | FLUJO | POTENCIA |
|-----------|-------|----------|
| LED | (Lm) | (Watts) |
| B. CÁLIDO | 130 | 1.6 |
| B. FRÍO | 138 | 1.6 |

LED LUXEON
1 LED
100-277 VAC
FACTOR DE POTENCIA FP 0.85
ÍNDICE DE PROTECCIÓN IP 65



Cuerpo de aluminio anodizado/ Tornillería de acero inoxidable.

VARIACIONES ELEGIBLES:

COLOR LED:

C=BLANCO FRÍO W=BLANCO CÁLIDO

VOLTAJE:

1=90-277v 2=12v 3=ATENUABLE 127v 4=ATENUABLE 220v 5=127v

ÓPTICA:

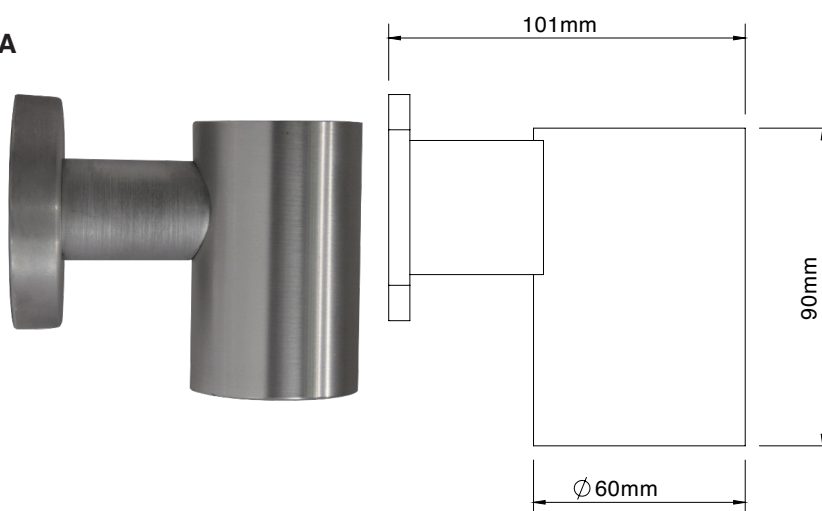
D=10° T= 30° S= 60°

ACABADO: A= ANODIZADO NATURAL N=ANODIZADO NEGRO I=ACERO INOXIDABLE (SOBRE PEDIDO)

DA VINCI 4

| COLOR | FLUJO | POTENCIA |
|-----------|-------|----------|
| LED | (Lm) | (Watts) |
| ÁMBAR | 384 | 4.0 |
| ROJO | 136 | 3.0 |
| AZUL | 128 | 4.0 |
| VERDE | 376 | 4.0 |
| B. CÁLIDO | 472 | 4.0 |
| B. FRÍO | 496 | 4.0 |
| RGBC(12v) | 256 | 9.6 |

LED LUXEON
8 LED
100-277 VAC
FACTOR DE POTENCIA FP 0.85
ÍNDICE DE PROTECCIÓN IP 65



Cuerpo de aluminio anodizado/ Tornillería de acero inoxidable.

VARIACIONES ELEGIBLES:

COLOR LED:

A=ÁMBAR R=ROJO G=VERDE B=AZUL C=BLANCO FRÍO W=BLANCO CÁLIDO D=RGBC

VOLTAJE:

1=90-277v 2=12v 3=ATENUABLE 127v 4=ATENUABLE 220v 5=127v 6=CONTROLADOR

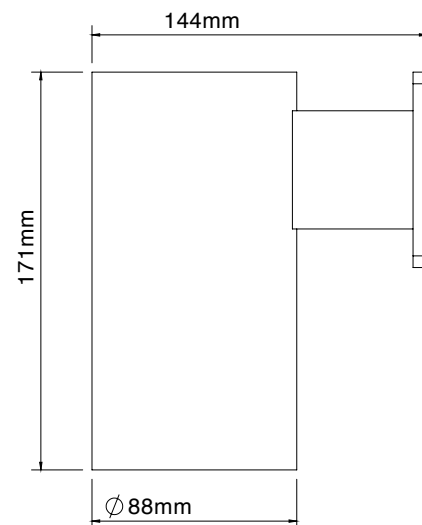
ÓPTICA:

D=10° T= 30° S= 60°

ACABADO: A= ANODIZADO NATURAL N=ANODIZADO NEGRO I=ACERO INOXIDABLE (SOBRE PEDIDO)

DA VINCI 9

| COLOR | FLUJO | POTENCIA |
|-----------|-------|----------|
| LED | (Lm) | (Watts) |
| ÁMBAR | 900 | 9.0 |
| ROJO | 324 | 7.0 |
| AZUL | 288 | 9.0 |
| VERDE | 732 | 9.0 |
| B. CÁLIDO | 1584 | 13.0 |
| B. FRÍO | 1656 | 13.0 |
| RGBC(12v) | 384 | 9.6 |



LED LUXEON
12 LED
100-277 VAC
FACTOR DE POTENCIA FP 0.85
ÍNDICE DE PROTECCIÓN IP 65

Cuerpo de aluminio anodizado/ Tornillería de acero inoxidable.

VARIACIONES ELEGIBLES:

COLOR LED:

A=ÁMBAR R=ROJO G=VERDE B=AZUL C=BLANCO FRÍO W=BLANCO CÁLIDO D=RGBC

VOLTAJE:

1=90-277v 2=12v 3=ATENUABLE 127v 4=ATENUABLE 220v 5=127v 6=CONTROLADOR

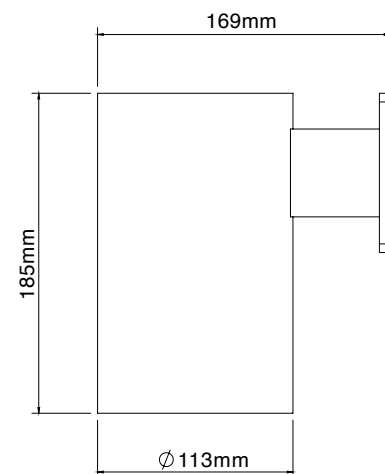
ÓPTICA:

D=10° T= 30° S= 60°

ACABADO: A= ANODIZADO NATURAL N=ANODIZADO NEGRO I=ACERO INOXIDABLE (SOBRE PEDIDO)

DA VINCI 12

| COLOR | FLUJO | POTENCIA |
|-----------|-------|----------|
| LED | (Lm) | (Watts) |
| ÁMBAR | 1800 | 15.0 |
| ROJO | 648 | 13.0 |
| AZUL | 576 | 15.0 |
| VERDE | 1464 | 15.0 |
| B. CÁLIDO | 1800 | 15.0 |
| B. FRÍO | 1950 | 15.0 |
| RGBC(12v) | 768 | 19.2 |



LED LUXEON
24 LED
100-277 VAC
FACTOR DE POTENCIA FP 0.85
ÍNDICE DE PROTECCIÓN IP 65

Cuerpo de aluminio anodizado/ Tornillería de acero inoxidable.

VARIACIONES ELEGIBLES:

COLOR LED:

A=ÁMBAR R=ROJO G=VERDE B=AZUL C=BLANCO FRÍO W=BLANCO CÁLIDO D=RGBC

VOLTAJE:

1=90-277v 2=12v 3=ATENUABLE 127v 4=ATENUABLE 220v 5=127v 6=CONTROLADOR

ÓPTICA:

D=10° T= 30° S= 60°

ACABADO: A= ANODIZADO NATURAL N=ANODIZADO NEGRO I=ACERO INOXIDABLE (SOBRE PEDIDO)



FARADAY

FARADAY

Luminarios para techo.

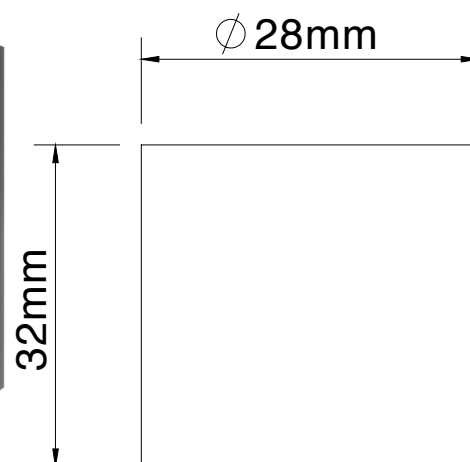
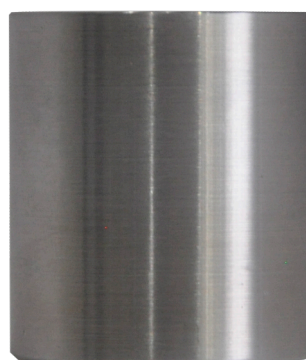


FARADAY 1



| COLOR | FLUJO | POTENCIA |
|-----------|-------|----------|
| LED | (Lm) | (Watts) |
| B. CÁLIDO | 120 | 1.6 |
| B. FRÍO | 130 | 1.6 |

LED LUXEON
1 LED
100-277 VAC
FACTOR DE POTENCIA FP 0.85
ÍNDICE DE PROTECCIÓN IP 65



Cuerpo de aluminio anodizado/ Tornillería de acero inoxidable.

VARIACIONES ELEGIBLES:

COLOR LED:

C=BLANCO FRÍO W=BLANCO CÁLIDO

VOLTAJE:

1=100-277v 2=12v 3=ATENUABLE 127v 4=ATENUABLE 220v 5=127v

ÓPTICA:

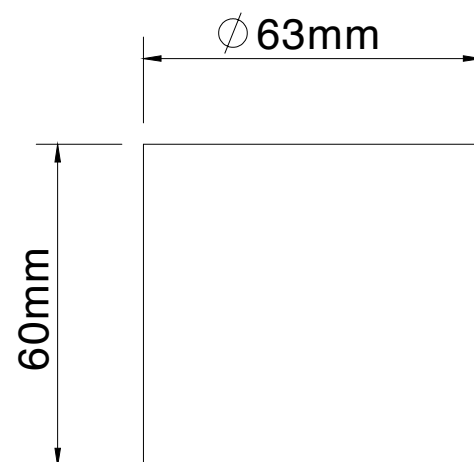
D=10° T= 30° S= 60°

ACABADO: A= ANODIZADO NATURAL N=ANODIZADO NEGRO I=ACERO INOXIDABLE (SOBRE PEDIDO)

FARADAY 4

| COLOR | FLUJO | POTENCIA |
|-----------|-------|----------|
| LED | (Lm) | (Watts) |
| ÁMBAR | 384 | 4.0 |
| ROJO | 136 | 3.0 |
| AZUL | 128 | 4.0 |
| VERDE | 376 | 4.0 |
| B. CÁLIDO | 472 | 4.0 |
| B. FRÍO | 496 | 4.0 |
| RGBC(12v) | 256 | 9.6 |

LED LUXEON
8 LED
100-277 VAC
FACTOR DE POTENCIA FP 0.85
ÍNDICE DE PROTECCIÓN IP 65



Cuerpo de aluminio anodizado/ Tornillería de acero inoxidable.

VARIACIONES ELEGIBLES:

COLOR LED:

A=ÁMBAR R=ROJO G=VERDE B=AZUL C=BLANCO FRÍO W=BLANCO CÁLIDO D=RGBC

VOLTAJE:

1=90-277v 2=12v 3=ATENUABLE 127v 4=ATENUABLE 220v 5=127v 6=CONTROLADOR

ÓPTICA:

D=10° T= 30° S= 60°

ACABADO: A= ANODIZADO NATURAL N=ANODIZADO NEGRO I=ACERO INOXIDABLE (SOBRE PEDIDO)

FARADAY 8

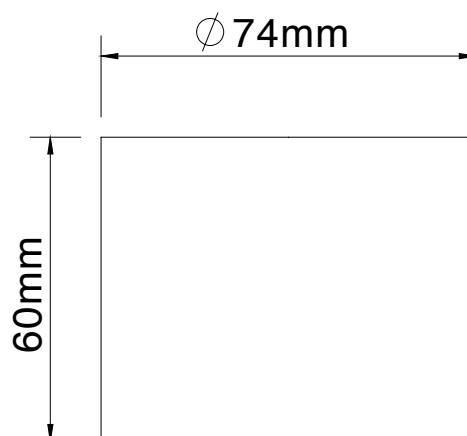
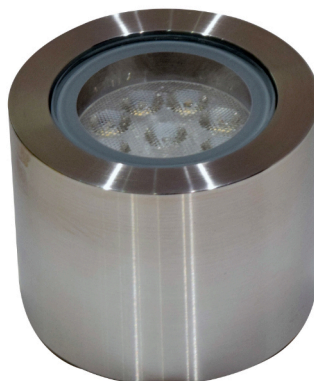
| COLOR | FLUJO | POTENCIA |
|-----------|-------|----------|
| LED | (Lm) | (Watts) |
| ÁMBAR | 600 | 5.94 |
| ROJO | 216 | 4.35 |
| AZUL | 192 | 5.80 |
| VERDE | 488 | 6.10 |
| B. CÁLIDO | 1364 | 9.50 |
| B. FRÍO | 1303 | 8.70 |
| RGBC(12v) | 256 | 9.60 |

LED LUXEON
8 LED

100-277 VAC

FACTOR DE POTENCIA FP 0.85

ÍNDICE DE PROTECCIÓN IP 65



Cuerpo de aluminio anodizado/ Tornillería de acero inoxidable.

VARIACIONES ELEGIBLES:

COLOR LED:

A=ÁMBAR R=ROJO G=VERDE B=AZUL C=BLANCO FRÍO W=BLANCO CÁLIDO D=RGBC

VOLTAJE:

1=100-277v 2=12v 3=ATENUABLE 127v 4=ATENUABLE 220v 5=127v 6=CONTROLADOR

ÓPTICA:

D=10° T= 30° S= 60°

ACABADO: A= ANODIZADO NATURAL N=ANODIZADO NEGRO I=ACERO INOXIDABLE (SOBRE PEDIDO)

FARADAY 9

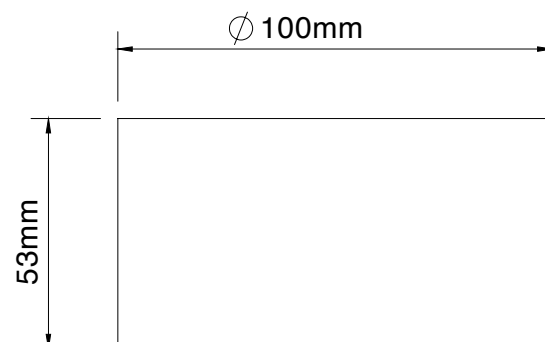
| COLOR | FLUJO | POTENCIA |
|-----------|-------|----------|
| LED | (Lm) | (Watts) |
| ÁMBAR | 900 | 9.0 |
| ROJO | 324 | 7.0 |
| AZUL | 288 | 9.0 |
| VERDE | 732 | 9.0 |
| B. CÁLIDO | 1584 | 13.0 |
| B. FRÍO | 1656 | 13.0 |
| RGBC(12v) | 384 | 9.6 |

LED LUXEON
12 LED

100-277 VAC

FACTOR DE POTENCIA FP 0.85

ÍNDICE DE PROTECCIÓN IP 65



Cuerpo de aluminio anodizado/ Tornillería de acero inoxidable.

VARIACIONES ELEGIBLES:

COLOR LED:

A=ÁMBAR R=ROJO G=VERDE B=AZUL C=BLANCO FRÍO W=BLANCO CÁLIDO D=RGBC

VOLTAJE:

1=90-277v 2=12v 3=ATENUABLE 127v 4=ATENUABLE 220v 5=127v 6=CONTROLADOR

ÓPTICA:

D=10° T= 30° S= 60°

ACABADO: A= ANODIZADO NATURAL N=ANODIZADO NEGRO I=ACERO INOXIDABLE (SOBRE PEDIDO)

FARADAY 12

| COLOR | FLUJO | POTENCIA |
|-----------|-------|----------|
| LED | (Lm) | (Watts) |
| ÁMBAR | 1800 | 15.0 |
| ROJO | 648 | 13.0 |
| AZUL | 576 | 15.0 |
| VERDE | 1464 | 15.0 |
| B. CÁLIDO | 1800 | 15.0 |
| B. FRÍO | 1950 | 15.0 |
| RGBC(12v) | 768 | 19.2 |

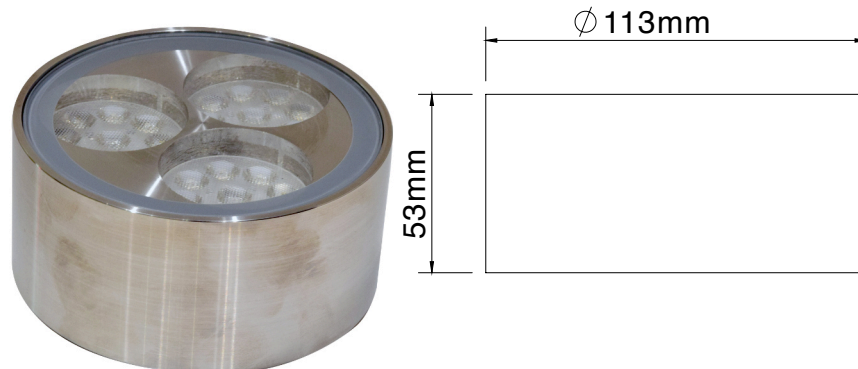
LED LUXEON

24 LED

100-277 VAC

FACTOR DE POTENCIA FP 0.85

ÍNDICE DE PROTECCIÓN IP 65



Cuerpo de aluminio anodizado/ Tornillería de acero inoxidable.

VARIACIONES ELEGIBLES:**COLOR LED:**

A=ÁMBAR R=ROJO G=VERDE B=AZUL C=BLANCO FRÍO W=BLANCO CÁLIDO D=RGBC

VOLTAJE:

1=100-277v 2=12v 3=ATENUABLE 127v 4=ATENUABLE 220v 5=127v 6=CONTROLADOR

ÓPTICA:

D=10° T= 30° S= 60°

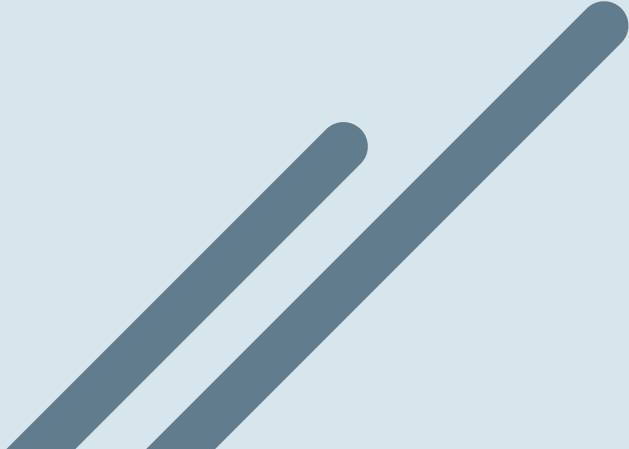
ACABADO: A= ANODIZADO NATURAL N=ANODIZADO NEGRO I=ACERO INOXIDABLE (SOBRE PEDIDO)



VERNE

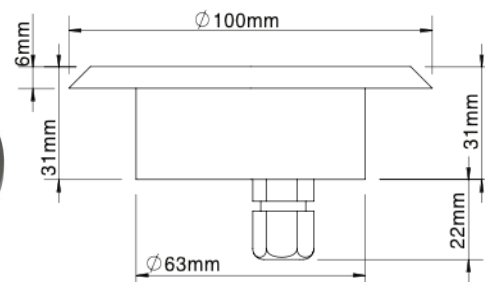
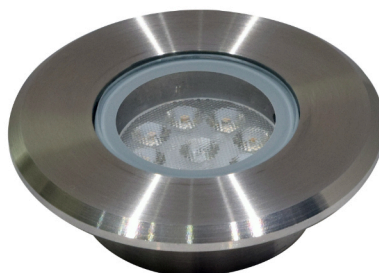
VERNE

Luminarios subacuáticos.



VERNE 8

| COLOR | FLUJO | POTENCIA |
|-----------|-------|----------|
| LED | (Lm) | (Watts) |
| ÁMBAR | 600 | 5.0 |
| ROJO | 216 | 5.0 |
| AZUL | 192 | 5.0 |
| VERDE | 488 | 5.0 |
| B. CÁLIDO | 1056 | 7.2 |
| B. FRÍO | 1104 | 7.2 |
| RGBC(12v) | 256 | 9.6 |



LED LUXEON
8 LED

VOLTAJE DE OPERACIÓN 12 VAC/VDC (Utilizar con transformador inductivo)
ÍNDICE DE PROTECCIÓN IP 68

Cuerpo de acero inoxidable 304/ Tornillería de acero inoxidable.

VARIACIONES ELEGIBLES:

COLOR LED:

A=ÁMBAR R=ROJO G=VERDE B=AZUL C=BLANCO FRÍO W=BLANCO CÁLIDO D=RGBC

VOLTAJE:

2=12v 6=CONTROLADOR

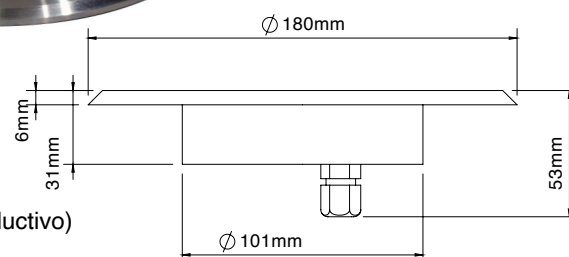
ÓPTICA:

D=10° T= 30° S= 60°

ACABADO: I=ACERO INOXIDABLE (SOBRE PEDIDO)

VERNE 16

| COLOR | FLUJO | POTENCIA |
|-----------|-------|----------|
| LED | (Lm) | (Watts) |
| ÁMBAR | 900 | 8.0 |
| ROJO | 324 | 8.0 |
| AZUL | 288 | 8.0 |
| VERDE | 732 | 8.0 |
| B. CÁLIDO | 1920 | 16.0 |
| B. FRÍO | 2080 | 16.0 |
| RGBC(12v) | 384 | 9.6 |



LED LUXEON
12 LED

VOLTAJE DE OPERACIÓN 12 VAC/VDC (Utilizar con transformador inductivo)
ÍNDICE DE PROTECCIÓN IP 68

Cuerpo de acero inoxidable 304/ Tornillería de acero inoxidable.

VARIACIONES ELEGIBLES:

COLOR LED:

A=ÁMBAR R=ROJO G=VERDE B=AZUL C=BLANCO FRÍO W=BLANCO CÁLIDO D=RGBC

VOLTAJE:

2=12v 6=CONTROLADOR

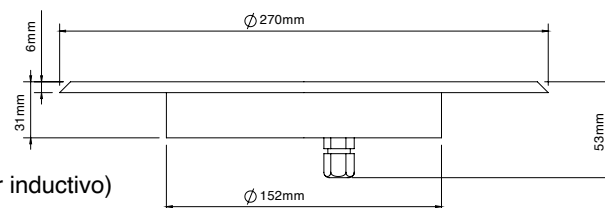
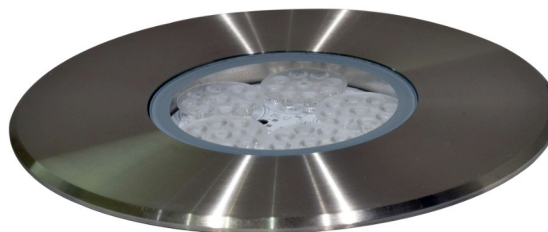
ÓPTICA:

D=10° T= 30° S= 60°

ACABADO: I=ACERO INOXIDABLE (SOBRE PEDIDO)

VERNE 40

| COLOR | FLUJO | POTENCIA |
|-----------|-------|----------|
| LED | (Lm) | (Watts) |
| ÁMBAR | 3000 | 40.0 |
| ROJO | 1080 | 40.0 |
| AZUL | 960 | 40.0 |
| VERDE | 2440 | 40.0 |
| B. CÁLIDO | 4800 | 40.0 |
| B. FRÍO | 5200 | 40.0 |
| RGBC(12v) | 1280 | 38.4 |



LED LUXEON
40 LED

VOLTAJE DE OPERACIÓN 12 VAC/VDC (Utilizar con transformador inductivo)
ÍNDICE DE PROTECCIÓN IP 68

Cuerpo de acero inoxidable 304/ Tornillería de acero inoxidable.

VARIACIONES ELEGIBLES:

COLOR LED:

A=ÁMBAR R=ROJO G=VERDE B=AZUL C=BLANCO FRÍO W=BLANCO CÁLIDO D=RGBC

VOLTAJE:

2=12v 6=CONTROLADOR

ÓPTICA:

D=10° T= 30° S= 60°

ACABADO: I=ACERO INOXIDABLE (SOBRE PEDIDO)



COUSTEAU

COUSTEAU

Luminarios subacuáticos.

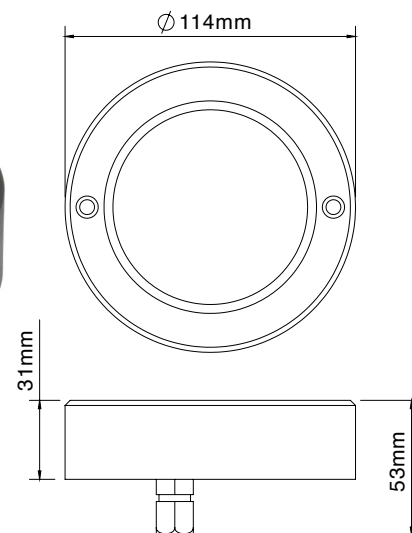


COUSTEAU 16

| COLOR | FLUJO | POTENCIA |
|-----------|-------|----------|
| LED | (Lm) | (Watts) |
| ÁMBAR | 900 | 8.0 |
| ROJO | 324 | 8.0 |
| AZUL | 288 | 8.0 |
| VERDE | 732 | 8.0 |
| B. CÁLIDO | 1920 | 16.0 |
| B. FRÍO | 2080 | 16.0 |
| RGBC(12v) | 384 | 9.6 |

LED LUXEON
12 LED

VOLTAJE DE OPERACIÓN 12 VAC/VDC (Utilizar con transformador inductivo)
ÍNDICE DE PROTECCIÓN IP 68



Cuerpo de acero inoxidable 304/ Tornillería de acero inoxidable.

VARIACIONES ELEGIBLES:

COLOR LED:

A=ÁMBAR R=ROJO G=VERDE B=AZUL C=BLANCO FRÍO W=BLANCO CÁLIDO D=RGBC

VOLTAJE:

2=12v 6=CONTROLADOR

ÓPTICA:

D=10° T= 30° S= 60°

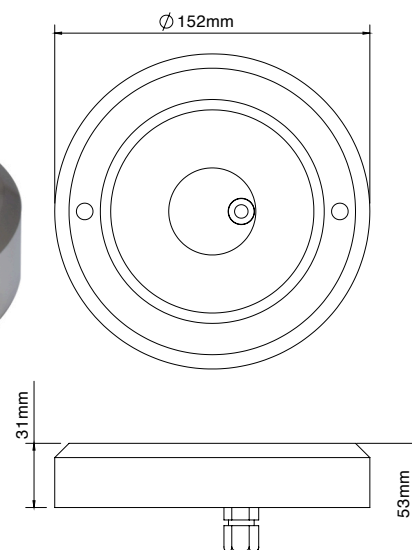
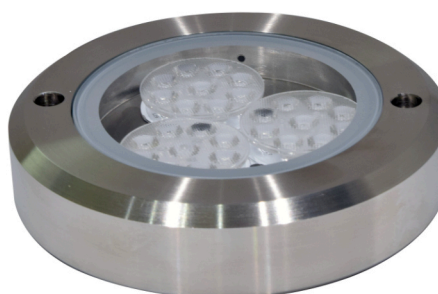
ACABADO: I=ACERO INOXIDABLE (SOBRE PEDIDO)

COUSTEAU 24

| COLOR | FLUJO | POTENCIA |
|-----------|-------|----------|
| LED | (Lm) | (Watts) |
| ÁMBAR | 1440 | 16.0 |
| ROJO | 518 | 16.0 |
| AZUL | 460 | 16.0 |
| VERDE | 1171 | 16.0 |
| B. CÁLIDO | 2880 | 24.0 |
| B. FRÍO | 3120 | 24.0 |
| RGBC(12v) | 768 | 19.2 |

LED LUXEON
24 LED

VOLTAJE DE OPERACIÓN 12 VAC/VDC (Utilizar con transformador inductivo)
ÍNDICE DE PROTECCIÓN IP 68



Cuerpo de acero inoxidable 304/ Tornillería de acero inoxidable.

VARIACIONES ELEGIBLES:

COLOR LED:

A=ÁMBAR R=ROJO G=VERDE B=AZUL C=BLANCO FRÍO W=BLANCO CÁLIDO D=RGBC

VOLTAJE:

2=12v 6=CONTROLADOR

ÓPTICA:

D=10° T= 30° S= 60°

ACABADO: I=ACERO INOXIDABLE (SOBRE PEDIDO)



MARCONI

MARCONI

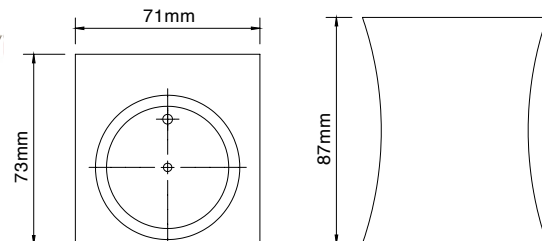
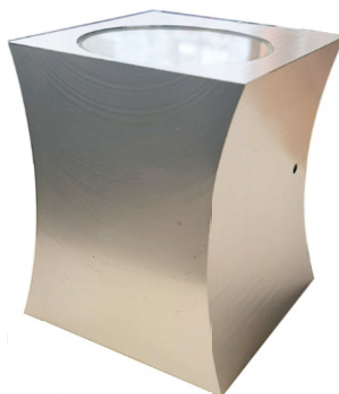
Luminarios de muro.



MARCONI 8

| COLOR | FLUJO | POTENCIA |
|-----------|-------|----------|
| LED | (Lm) | (Watts) |
| ÁMBAR | 768 | 9.0 |
| ROJO | 272 | 9.0 |
| AZUL | 256 | 9.0 |
| VERDE | 752 | 9.0 |
| B. CÁLIDO | 1080 | 9.0 |
| B. FRÍO | 1170 | 9.0 |
| RGBC(12v) | 512 | 19.2 |

LED LUXEON
16 LED
90-277 VAC
FACTOR DE POTENCIA FP 0.85
ÍNDICE DE PROTECCIÓN IP 65



Cuerpo de aluminio anodizado/ Tornillería de acero inoxidable.

VARIACIONES ELEGIBLES:

COLOR LED:

A=ÁMBAR R=ROJO G=VERDE B=AZUL C=BLANCO FRÍO W=BLANCO CÁLIDO D=RGBC

VOLTAJE:

1=90-277v 2=12v 3=ATENUABLE 127v 4=ATENUABLE 220v 5=127v 6=CONTROLADOR

ÓPTICA:

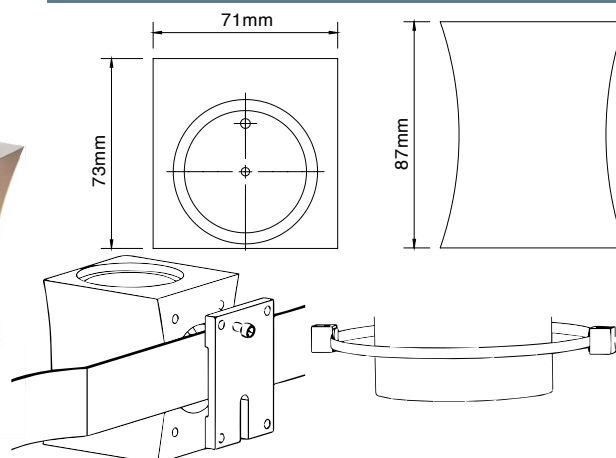
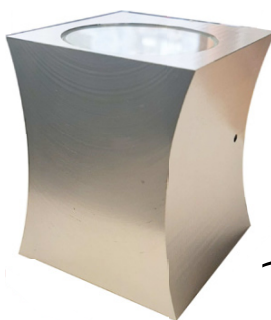
D=10° T= 30° S= 60°

ACABADO: A= ANODIZADO NATURAL N=ANODIZADO NEGRO I=ACERO INOXIDABLE (SOBRE PEDIDO)

MARCONI 8P

| COLOR | FLUJO | POTENCIA |
|-----------|-------|----------|
| LED | (Lm) | (Watts) |
| ÁMBAR | 768 | 9.0 |
| ROJO | 272 | 9.0 |
| AZUL | 256 | 9.0 |
| VERDE | 752 | 9.0 |
| B. CÁLIDO | 1080 | 9.0 |
| B. FRÍO | 1170 | 9.0 |
| RGBC(12v) | 512 | 19.2 |

LED LUXEON
16 LED
90-277 VAC
FACTOR DE POTENCIA FP 0.85
ÍNDICE DE PROTECCIÓN IP 65



Cinta de nylon para ajuste al tallo.
Ajustable al crecimiento de la palmera.

Cuerpo de aluminio anodizado/ Tornillería de acero inoxidable.

VARIACIONES ELEGIBLES:

COLOR LED:

A=ÁMBAR R=ROJO G=VERDE B=AZUL C=BLANCO FRÍO W=BLANCO CÁLIDO D=RGBC

VOLTAJE:

1=90-277v 2=12v 3=ATENUABLE 127v 4=ATENUABLE 220v 5=127v 6=CONTROLADOR

ÓPTICA:

D=10° T= 30° S= 60°

ACABADO: A= ANODIZADO NATURAL N=ANODIZADO NEGRO I=ACERO INOXIDABLE (SOBRE PEDIDO)



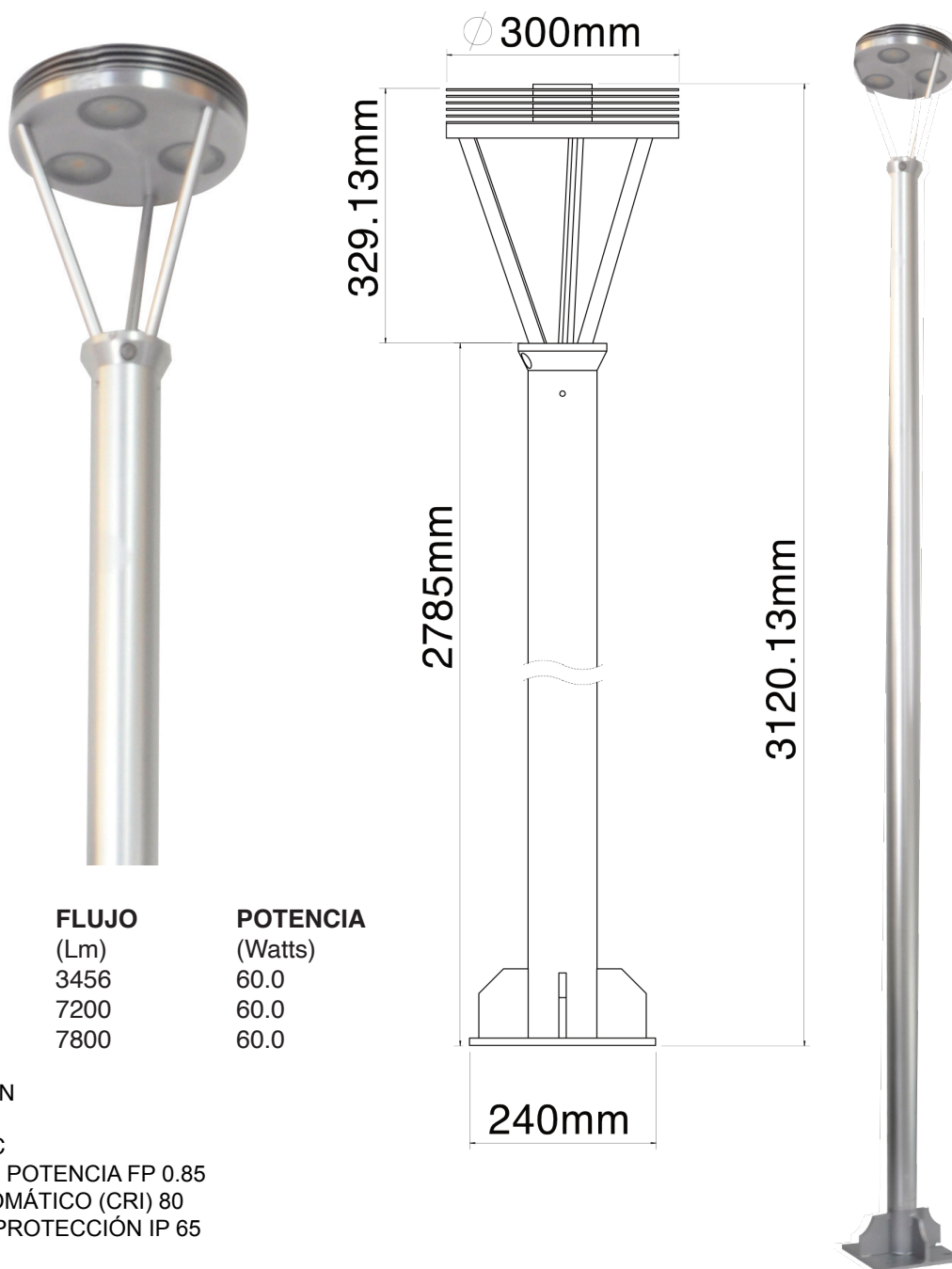
SAGAN

SAGAN

Luminarios tipo poste.



SAGAN 60



| COLOR | FLUJO | POTENCIA |
|-----------|-------|----------|
| LED | (Lm) | (Watts) |
| AMBAR | 3456 | 60.0 |
| B. CÁLIDO | 7200 | 60.0 |
| B. FRÍO | 7800 | 60.0 |

LED LUXEON
72 LED
100-260 VAC
FACTOR DE POTENCIA FP 0.85
ÍNDICE CROMÁTICO (CRI) 80
ÍNDICE DE PROTECCIÓN IP 65

Cuerpo de aluminio anodizado/ Tornillería de acero inoxidable.

VARIACIONES ELEGIBLES:

COLOR LED:

A=ÁMBAR C=BLANCO FRÍO W=BLANCO CÁLIDO

VOLTAJE:

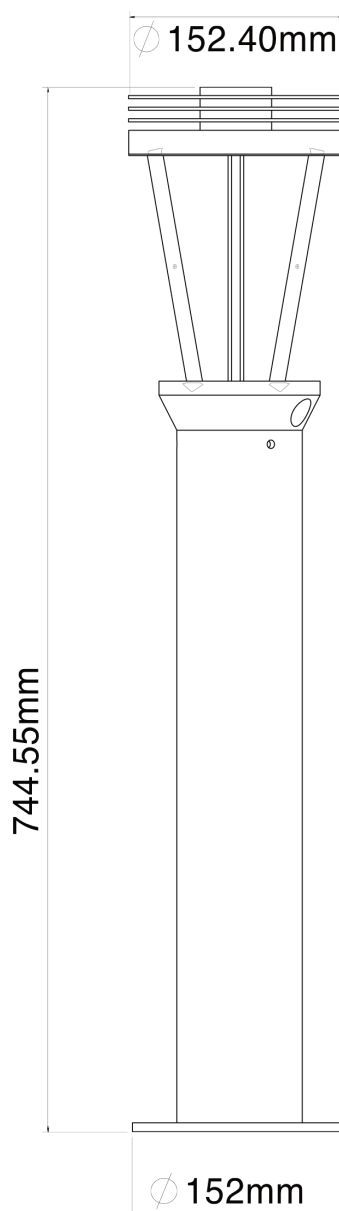
1=100-260v

ÓPTICA:

D=10° T= 30° S= 60°

ACABADO: A= ANODIZADO NATURAL N=ANODIZADO NEGRO

SAGAN 10



| COLOR | FLUJO | POTENCIA |
|-----------|-------|----------|
| LED | (Lm) | (Watts) |
| AMBAR | 384 | 4.0 |
| B. CÁLIDO | 1364 | 9.5 |
| B. FRÍO | 1303 | 8.7 |

LED LUXEON
8 LED
100-260 VAC
FACTOR DE POTENCIA FP 0.85
ÍNDICE CROMÁTICO (CRI) 80
ÍNDICE DE PROTECCIÓN IP 65

Cuerpo de aluminio anodizado/ Tornillería de acero inoxidable.

VARIACIONES ELEGIBLES:

COLOR LED:

A=ÁMBAR C=BLANCO FRÍO W=BLANCO CÁLIDO

VOLTAJE:

1=100-260v

ÓPTICA:

D=10° T= 30° S= 60°

ACABADO: A= ANODIZADO NATURAL N=ANODIZADO NEGRO



LENZ

LENZ

Luminarios tipo poste.



LENZ 8



| COLOR | FLUJO | POTENCIA |
|-----------|-------|----------|
| LED | (Lm) | (Watts) |
| ÁMBAR | 600 | 5.94 |
| ROJO | 216 | 4.35 |
| AZUL | 192 | 5.80 |
| VERDE | 488 | 6.10 |
| B. CÁLIDO | 1364 | 9.50 |
| B. FRÍO | 1303 | 8.70 |

LED LUXEON
8 LED
90-277 VAC
FACTOR DE POTENCIA FP 0.85
ÍNDICE DE PROTECCIÓN IP 65

Cuerpo de aluminio anodizado/ Tornillería de acero inoxidable.

VARIACIONES ELEGIBLES:

COLOR LED:

A=ÁMBAR R=ROJO G=VERDE B=AZUL C=BLANCO FRÍO W=BLANCO CÁLIDO

VOLTAJE:

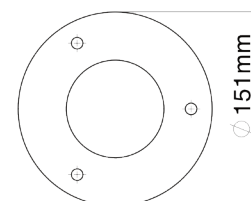
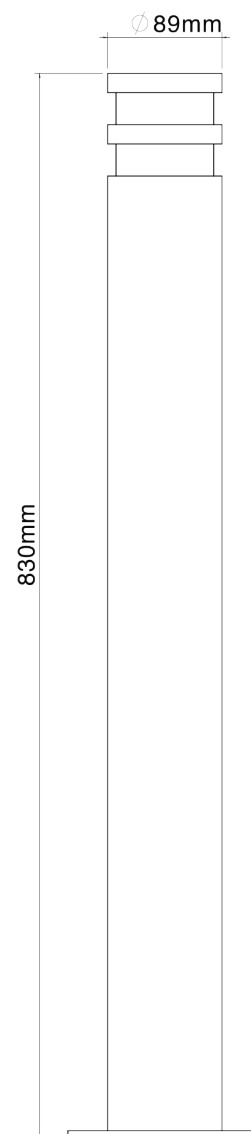
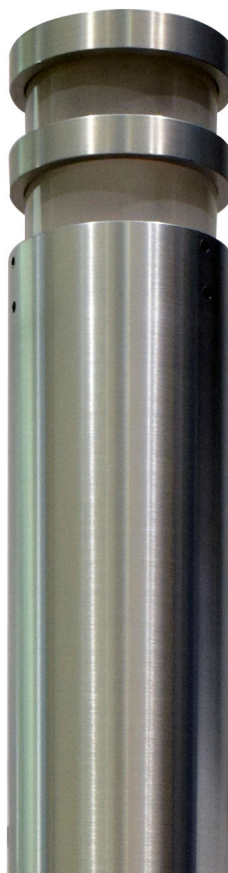
1=90-277v 2=12v 3=ATENUABLE 127v 4=ATENUABLE 220v 5=127v

ÓPTICA:

D=10° T= 30° S= 60°

ACABADO: A= ANODIZADO NATURAL N=ANODIZADO NEGRO

LENZ 8 II



| COLOR | FLUJO | POTENCIA |
|-----------|-------|----------|
| LED | (Lm) | (Watts) |
| ÁMBAR | 600 | 5.94 |
| ROJO | 216 | 4.35 |
| AZUL | 192 | 5.80 |
| VERDE | 488 | 6.10 |
| B. CÁLIDO | 1364 | 9.50 |
| B. FRÍO | 1303 | 8.70 |

LED LUXEON
8 LED
90-277 VAC
FACTOR DE POTENCIA FP 0.85
ÍNDICE DE PROTECCIÓN IP 65

Cuerpo de aluminio anodizado/ Tornillería de acero inoxidable.

VARIACIONES ELEGIBLES:

COLOR LED:

A=ÁMBAR R=ROJO G=VERDE B=AZUL C=BLANCO FRÍO W=BLANCO CÁLIDO

VOLTAJE:

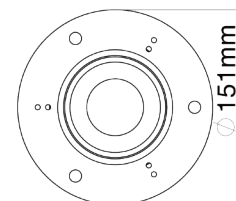
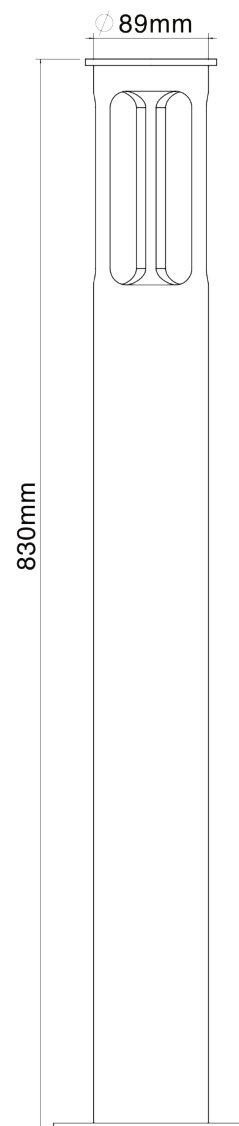
1=90-277v 2=12v 3=ATENUABLE 127v 4=ATENUABLE 220v 5=127v

ÓPTICA:

D=10° T= 30° S= 60°

ACABADO: A= ANODIZADO NATURAL N=ANODIZADO NEGRO

LENZ 8 V-3



| COLOR | FLUJO (Lm) | POTENCIA (Watts) |
|-----------|---------------|---------------------|
| LED | | |
| ÁMBAR | 600 | 5.94 |
| ROJO | 216 | 4.35 |
| AZUL | 192 | 5.80 |
| VERDE | 488 | 6.10 |
| B. CÁLIDO | 1364 | 9.50 |
| B. FRÍO | 1303 | 8.70 |

LED LUXEON
8 LED
90-277 VAC
FACTOR DE POTENCIA FP 0.85
ÍNDICE DE PROTECCIÓN IP 65

Cuerpo de aluminio anodizado/ Tornillería de acero inoxidable.

VARIACIONES ELEGIBLES:

COLOR LED:

A=ÁMBAR R=ROJO G=VERDE B=AZUL C=BLANCO FRÍO W=BLANCO CÁLIDO

VOLTAJE:

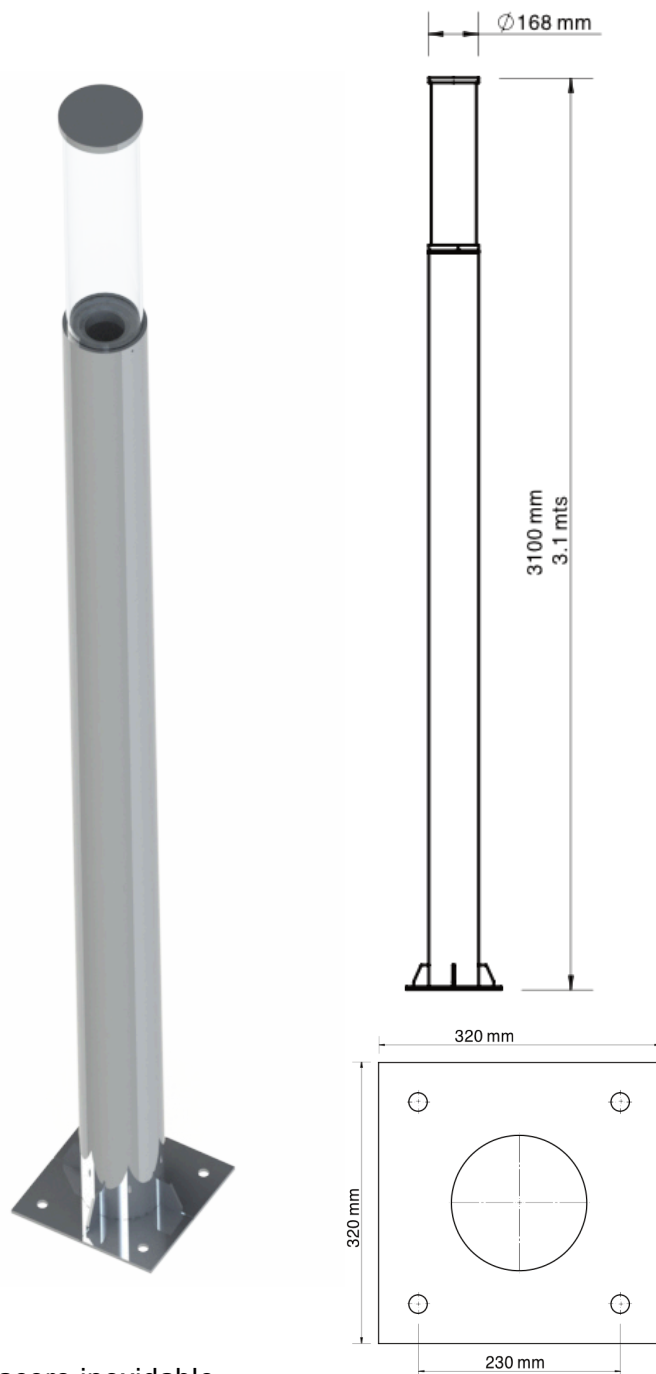
1=90-277v 2=12v 3=ATENUABLE 127v 4=ATENUABLE 220v 5=127v

ÓPTICA:

D=10° T= 30° S= 60°

ACABADO: A= ANODIZADO NATURAL N=ANODIZADO NEGRO

LENZ 40 6P



| COLOR | FLUJO | POTENCIA |
|-----------|-------|----------|
| LED | (Lm) | (Watts) |
| AMBAR | 3000 | 30.0 |
| B. CÁLIDO | 4800 | 40.0 |
| B. FRÍO | 5200 | 40.0 |

5*8 LED LUXEON (Temperatura de 4000°K)
 100-277 VAC
 FACTOR DE POTENCIA FP 0.90
 ÍNDICE DE PROTECCIÓN IP 65
 POTENCIA DE CONSUMO 40w

Cuerpo de aluminio anodizado/ Tornillería de acero inoxidable.

VARIACIONES ELEGIBLES:

DRIVER:

Xitanium Advance Dimeable (0-10V) 55w 110-277 Vac ó Driver Xlg50 Meanwell Dimeable (0-10V) 50w 110-277 Vac

ACABADO: A= ANODIZADO NATURAL N=ANODIZADO NEGRO



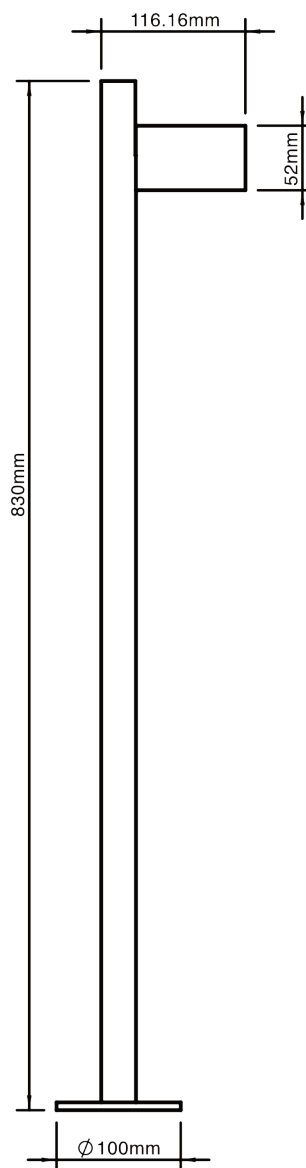
CURIE

CURIE

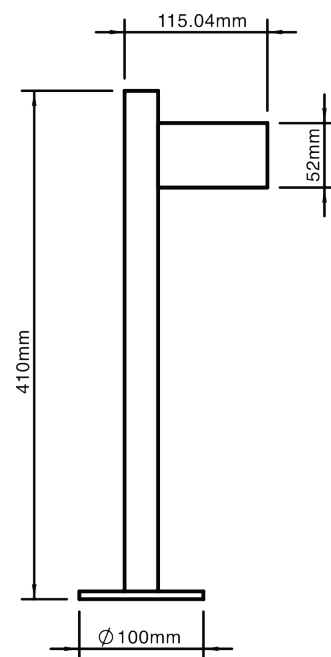
Luminarios tipo poste.



CURIE 4



CURIE 4 L1



CURIE 4 L2

| COLOR | FLUJO | POTENCIA |
|-----------|-------|----------|
| LED | (Lm) | (Watts) |
| AMBAR | 600 | 5.94 |
| B. CÁLIDO | 1364 | 9.50 |
| B. FRÍO | 1303 | 8.70 |

LED LUXEON
8 LED
100-277 VAC
FACTOR DE POTENCIA FP 0.85
ÍNDICE DE PROTECCIÓN IP 65

Cuerpo de aluminio anodizado/ Tornillería de acero inoxidable.

VARIACIONES ELEGIBLES:

COLOR LED:

A=ÁMBAR C=BLANCO FRÍO W=BLANCO CÁLIDO

VOLTAJE:

1=100-277v

ÓPTICA:

ABIERTA

ACABADO: A= ANODIZADO NATURAL N=ANODIZADO NEGRO



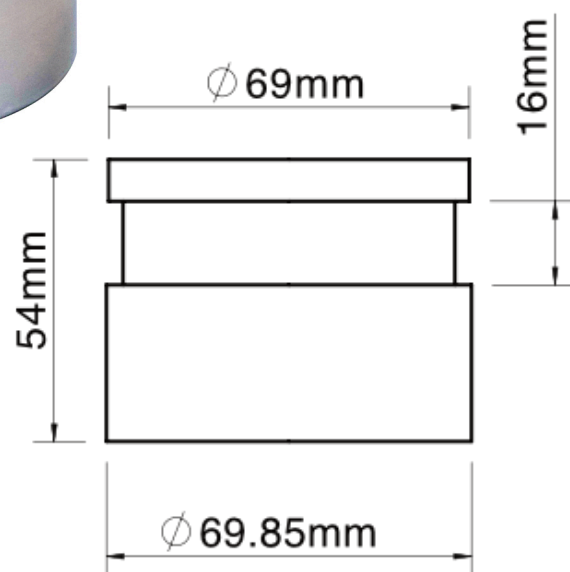
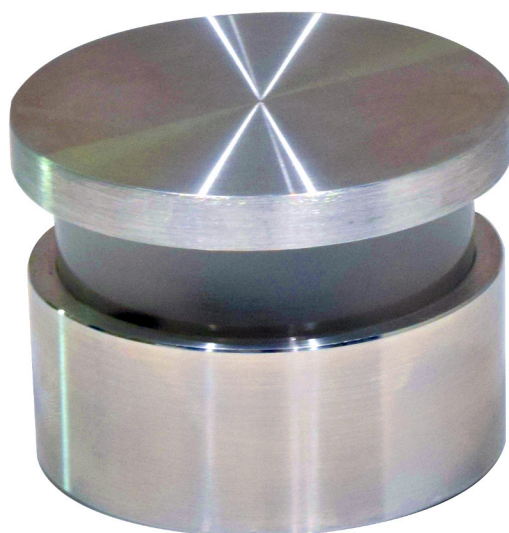
MAXWELL

MAXWELL

Luminarios de muro.



MAXWELL 1



| COLOR | FLUJO (Lm) | POTENCIA (Watts) |
|-----------|---------------|---------------------|
| LED | | |
| ÁMBAR | 75 | 1.2 |
| ROJO | 27 | 1.0 |
| AZUL | 24 | 1.2 |
| VERDE | 61 | 1.2 |
| B. CÁLIDO | 120 | 1.6 |
| B. FRÍO | 130 | 1.6 |

LED LUXEON

1 LED

90-277 VAC

FACTOR DE POTENCIA FP 0.85

ÍNDICE DE PROTECCIÓN IP 65

Cuerpo de aluminio anodizado/ Tornillería de acero inoxidable.

VARIACIONES ELEGIBLES:**COLOR LED:**

A=ÁMBAR R=ROJO G=VERDE B=AZUL C=BLANCO FRÍO W=BLANCO CÁLIDO

VOLTAJE:

1=90-277v 2=12v 3=ATENUABLE 127v 4=ATENUABLE 220v 5=127v

ÓPTICA:

ABIERTA

ACABADO: A= ANODIZADO NATURAL N=ANODIZADO NEGRO I=ACERO INOXIDABLE (SOBRE PEDIDO)



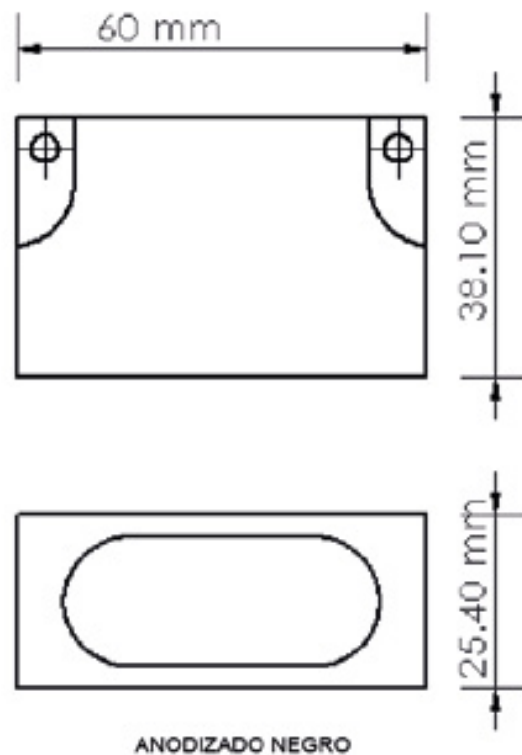
WALL E

WALL E

Luminarios de acento.



WALL E 2



| COLOR | FLUJO (Lm) | POTENCIA (Watts) |
|-----------|---------------|---------------------|
| LED | | |
| AMBAR | 96 | 2.0 |
| B. CÁLIDO | 240 | 2.4 |
| B. FRÍO | 260 | 2.4 |

LED LUXEON
2 LED

120-240 VAC

FACTOR DE POTENCIA FP 0.85

ÍNDICE DE PROTECCIÓN IP 65

Cuerpo de aluminio anodizado/ Tornillería de acero inoxidable.

VARIACIONES ELEGIBLES:

COLOR LED:

A=ÁMBAR C=BLANCO FRÍO W=BLANCO CÁLIDO

VOLTAJE:

1=120-240v 2=12v 3=ATENUABLE 127v 4=ATENUABLE 220v 5=127v

ÓPTICA:

D=10° T= 30° S= 60°

ACABADO: A= ANODIZADO NATURAL N=ANODIZADO NEGRO I=ACERO INOXIDABLE (SOBRE PEDIDO)



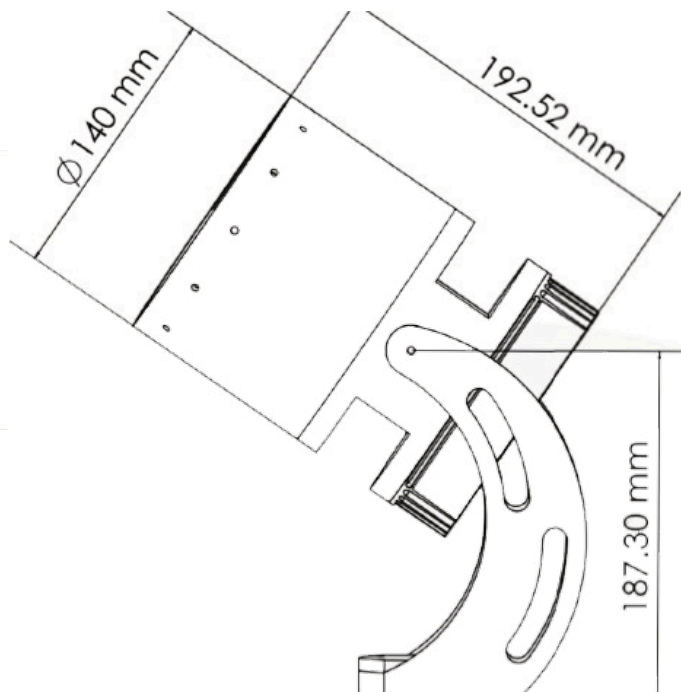
KIRCHHOFF

KIRCHHOFF

Luminarios dirigibles.



KIRCHHOFF 50



| COLOR | FLUJO | POTENCIA |
|---------|-------|----------|
| LED | (Lm) | (Watts) |
| B. FRÍO | 6000 | 50.0 |

LED LUXEON
 120-277 VAC
 DRIVER DIMEABLE (TRIAC)
 FACTOR DE POTENCIA FP 0.85
 ÍNDICE DE PROTECCIÓN IP 65
 FLUJO LUMINOSO 6000 LÚMENES

Cuerpo de aluminio anodizado/ Tornillería de acero inoxidable.

VARIACIONES ELEGIBLES:

COLOR LED:
 C=BLANCO FRÍO

VOLTAJE:
 1=120-277v

ÓPTICA:
 D=10° T= 46° S= 60° E=ELÍPTICA

ACABADO: A= ANODIZADO NATURAL N=ANODIZADO NEGRO



PLANCK

PLANCK

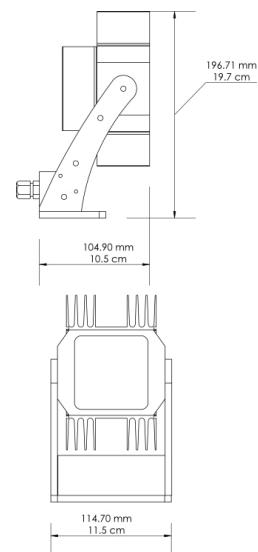
Luminarios dirigibles.



PLANCK 30

| COLOR | FLUJO | POTENCIA |
|-----------|-------|----------|
| LED | (Lm) | (Watts) |
| AMBAR | 1152 | 18.0 |
| B. CÁLIDO | 3360 | 28.0 |
| B. FRÍO | 3640 | 28.0 |

LED LUXEON
24 LED
90-277 VAC
FACTOR DE POTENCIA FP 0.85
ÍNDICE DE PROTECCIÓN IP 65



Cuerpo de aluminio anodizado/ Tornillería de acero inoxidable.

VARIACIONES ELEGIBLES:

COLOR LED:

A=ÁMBAR C=BLANCO FRÍO W=BLANCO CÁLIDO

VOLTAJE:

1=90-277v 2=12v 3=ATENUABLE 127v 4=ATENUABLE 220v 5=127v

ÓPTICA:

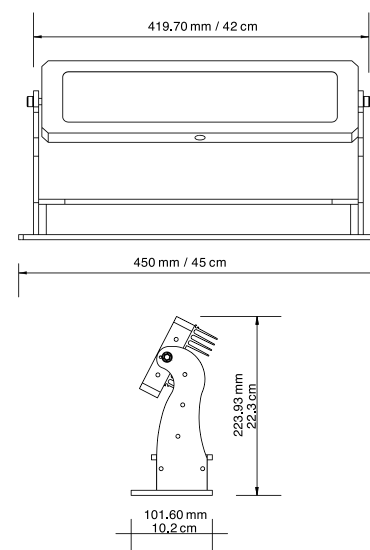
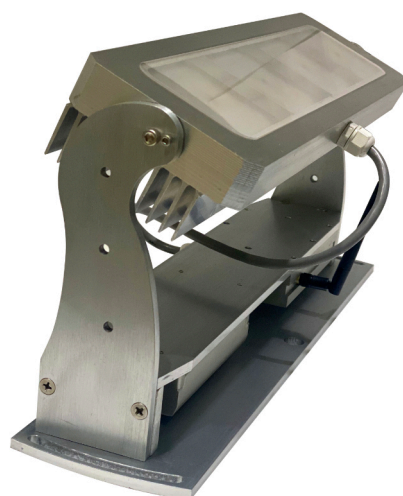
D=10° T= 30° S= 60°

ACABADO: A= ANODIZADO NATURAL N=ANODIZADO NEGRO

PLANCK 100

| COLOR | FLUJO | POTENCIA |
|-----------|-------|----------|
| LED | (Lm) | (Watts) |
| AMBAR | 4800 | 72.0 |
| B. CÁLIDO | 12000 | 100.0 |
| B. FRÍO | 13000 | 100.0 |

LED LUXEON
96 LED
90-277 VAC
FACTOR DE POTENCIA FP 0.85
ÍNDICE DE PROTECCIÓN IP 65



Cuerpo de aluminio anodizado/ Tornillería de acero inoxidable.

VARIACIONES ELEGIBLES:

COLOR LED:

A=ÁMBAR C=BLANCO FRÍO W=BLANCO CÁLIDO

VOLTAJE:

1=90-277v 2=12v 3=ATENUABLE 127v 4=ATENUABLE 220v 5=127v

ÓPTICA:

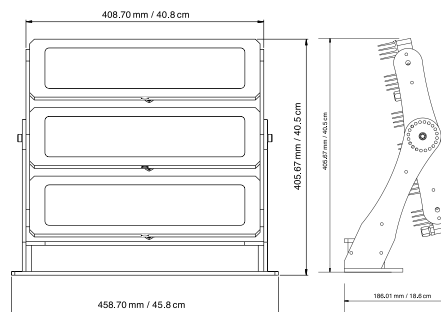
D=10° T= 30° S= 60°

ACABADO: A= ANODIZADO NATURAL N=ANODIZADO NEGRO

PLANCK 300



LED LUXEON
288 LED
90-277 VAC
FACTOR DE POTENCIA FP 0.85
ÍNDICE DE PROTECCIÓN IP 65



| COLOR | FLUJO | POTENCIA |
|-----------|-------|----------|
| LED | (Lm) | (Watts) |
| AMBAR | 14400 | 216.0 |
| B. CÁLIDO | 36000 | 300.0 |
| B. FRÍO | 39000 | 300.0 |

Cuerpo de aluminio anodizado/ Tornillería de acero inoxidable.

VARIACIONES ELEGIBLES:

COLOR LED:

A=ÁMBAR C=BLANCO FRÍO W=BLANCO CÁLIDO

VOLTAJE:

1=90-277v

ÓPTICA:

D=10° T= 30° S= 60°

ACABADO: A= ANODIZADO NATURAL N=ANODIZADO NEGRO



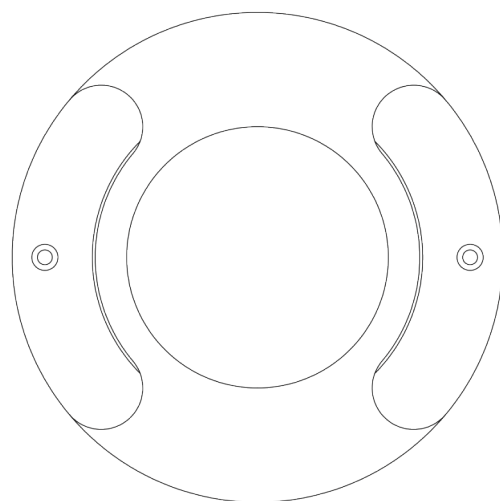
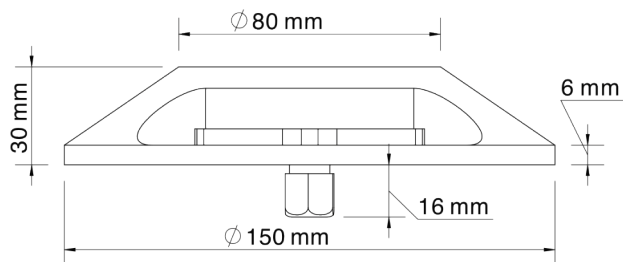
FANTASMA

FANTASMA

Luminarios de piso.



FANTASMA 15



| COLOR | FLUJO | POTENCIA |
|-----------|-------|----------|
| LED | (Lm) | (Watts) |
| AMBAR | 192 | 3.0 |
| B. CÁLIDO | 472 | 4.0 |
| B. FRÍO | 496 | 4.0 |

LED LUXEON

8 LED

100-277 VAC

FACTOR DE POTENCIA FP 0.85

ÍNDICE DE PROTECCIÓN IP 68

Cuerpo de aluminio anodizado/ Tornillería de acero inoxidable.

VARIACIONES ELEGIBLES:**COLOR LED:**

A=ÁMBAR C=BLANCO FRÍO W=BLANCO CÁLIDO

VOLTAJE:

1=120-240v 2=12v 3=ATENUABLE 127v 4=ATENUABLE 220v 5=127v

ÓPTICA:

D=10° T= 30° S= 60°

ACABADO: I=ACERO INOXIDABLE (SOBRE PEDIDO)

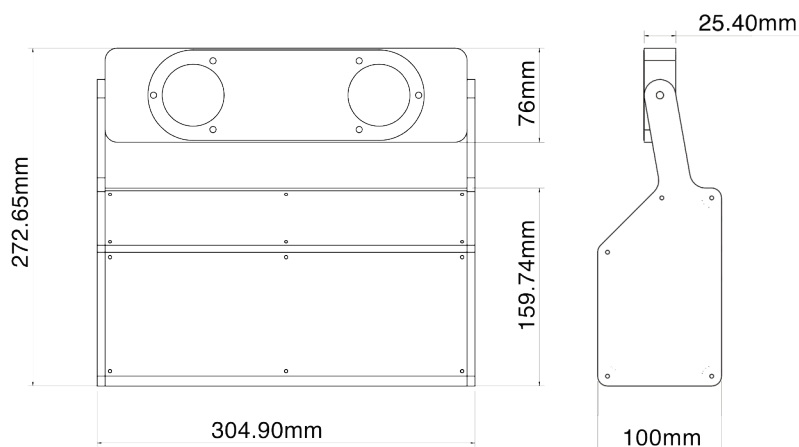


EMER

EMER

Luminarios de piso.





| COLOR | FLUJO | POTENCIA |
|-----------|-------|----------|
| LED | (Lm) | (Watts) |
| B. CÁLIDO | 1920 | 20.0 |
| B. FRÍO | 2080 | 20.0 |
| Stand-by | | 5.0 |

LED LUXEON
 16 LED
 100-265 VAC
 FACTOR DE POTENCIA FP 0.85
 ÍNDICE DE PROTECCIÓN IP 65
 CONSUMO EN STAND BY 5 W
 TIEMPO DE RESPALDO 3 HRS.

Cuerpo de aluminio anodizado/ Tornillería de acero inoxidable.

VARIACIONES ELEGIBLES:

COLOR LED:

C=BLANCO FRÍO W=BLANCO CÁLIDO

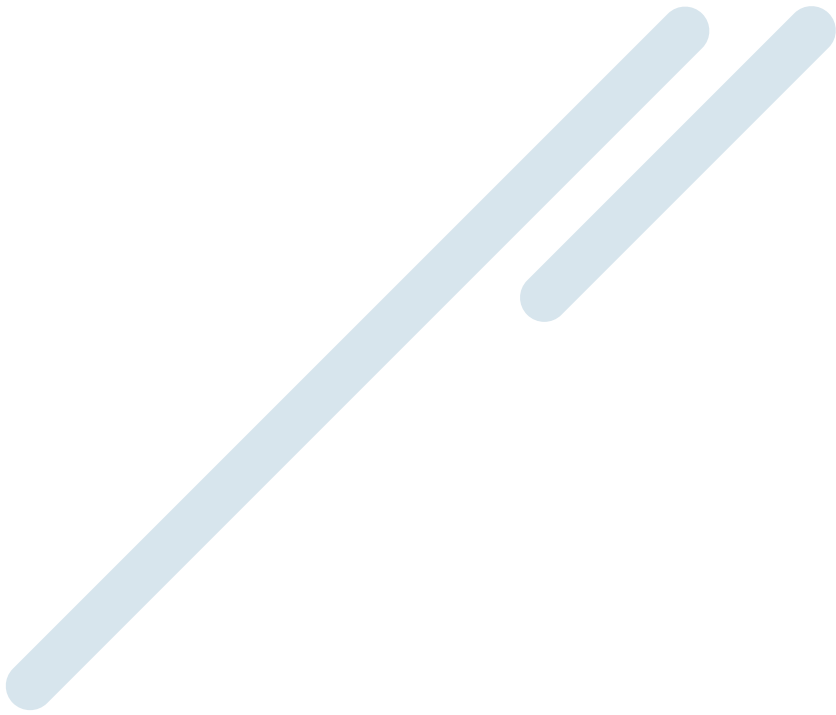
VOLTAJE:

1=100-265v

ÓPTICA:

D=10° T= 30° S= 60°

ACABADO: I=ACERO INOXIDABLE (SOBRE PEDIDO)



BLUZCO

